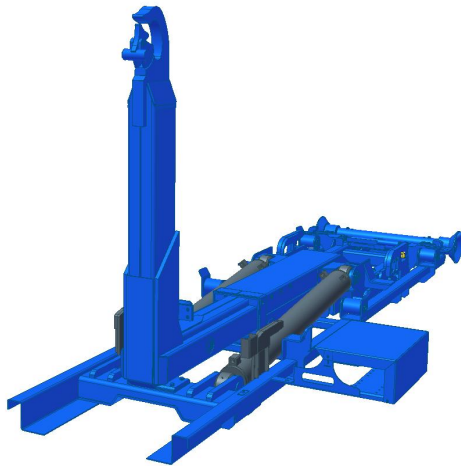


**CHARVÁT CTS a.s.**

---



JEDNORAMENNÝ MECHANISMUS  
HOOKLOADER / ABROLLKIPPER

**CTS 14.16-S**

**Katalog náhradních dílů  
Spare parts catalogue / Ersatzteile**

<b>Adresa výrobce:</b>	<b>CHARVÁT CTS a. s.</b>	<b>tel.:</b>	<b>00420 325 608111</b>
<b>Factory address:</b>	<b>Okřínek 53</b>	<b>fax:</b>	<b>00420 325 653097, - 81</b>
	<b>290 01 Poděbrady</b>	<b>E-mail:</b>	<b>info@charvat-cts.cz</b>
	<b>CZECH REPUBLIC</b>	<b>http:</b>	<b>//www.charvat-cts.cz</b>

**Tento katalog náhradních dílů platí pro mechanismus jednoramenného nosiče kontejnerů typu CTS 14.16-S  
(dále jen CTS 14.16-S).**

Veškerá práva podle zákona o právu původce zůstávají vysloveně vyhrazena firmě CHARVÁT CTS a. s. Okřínek.  
All rights are legally reserved by CHARVÁT CTS a. s. Okřínek  
Alle Rechte laut dem Gesetz über das Urheberrecht bleiben allein der Fa. CHARVÁT CTS a. s. Okřínek vorbehalten.

Technické změny z důvodů dalšího vývoje vyhrazeny!  
All changes due to technical development of the product are reserved!  
Technische Änderungen aufgrund weiterer Entwicklung vorbehalten!

**CTS 14.16-S: OBSAH**

## CTS 14.16-S: TABLE OF CONTENTS

## CTS 14.16-S: INHALT

<b>00 - Celkový pohled</b>	.....	<b>6</b>
00 - Overall view	.....	6
00 - Gesamtansicht -zubehör	.....	6
<b>01 - Přední člen 14.16-S DIN 1570</b>	.....	<b>7 - 10</b>
01 - Sliding arm 14.16-S DIN 1570	.....	7 - 10
01 - Hakenarm 14.16-S DIN 1570	.....	7 - 10
<b>02 - Střední člen 14.16-S</b>	.....	<b>11 - 16</b>
02 - Main arm frame 14.16-S	.....	11 - 16
02 - Absetzarm 14.16-S	.....	11 - 16
<b>03 - Zadní člen 14.16-S DIN 30 722-1</b>	.....	<b>17 - 22</b>
03 - Tipping frame 14.16-S DIN 30 722-1	.....	17 - 22
03 - Kipprahmen 14.16-S DIN 30 722-1	.....	17 - 22
<b>04 - Zadní člen 14.16-S Pasivní zajištění kontejneru DIN 30 722-1</b>	.....	<b>23 - 26</b>
04 - Tipping frame 14.16-S Passive container locking DIN 30 722-1	.....	23 - 26
04 - Kipprahmen 14.16-S Passive Containerblockierung DIN 30 722-1	.....	23 - 26
<b>05 - Zadní člen 14.16-S Aktivní zajištění kontejneru DIN 30 722-1</b>	.....	<b>27 - 30</b>
05 - Tipping frame 14.16-S Active container locking DIN 30 722-1	.....	27 - 30
05 - Kipprahmen 14.16-S Containerblockierung DIN 30 722-1	.....	27 - 30
<b>06 - Pomocný rám 14.16-S</b>	.....	<b>31 - 38</b>
06 - Under frame 14.16-S	.....	31 - 38
06 - Hilfsrahmen 14.16-S	.....	31 - 38

<b>07 - Hydraulický okruh - hlavní válec 14.16-S</b>	.....	<b>39 - 44</b>
07 - Hydraulic loop - main cylinder 14.16-S	.....	39 - 44
07 - Hydraulikkreislauf - hauptzylinder 14.16-S	.....	39 - 44
<b>08 - Hydraulický okruh - regenerace 14.16-S</b>	.....	<b>45 - 52</b>
08 - Hydraulic loop - regeneration 14.16-S	.....	45 - 52
08 - Hydraulikkreislauf - regeneration 14.16-S	.....	45 - 52
<b>09 - Hydraulický okruh - teleskop 14.16-S</b>	.....	<b>53 - 60</b>
09 - Hydraulic loop - teleskope 14.16-S	.....	53 - 60
09 - Hydraulikkreislauf - teleskope 14.16-S	.....	53 - 60
<b>10 - Hydraulický okruh - aktivní zajišťování kontejneru 14.16-S</b>	.....	<b>61 - 66</b>
10 - Hydraulic loop – active container locking 14.16-S	.....	61 - 66
10 - Hydraulikkreislauf – containerblockierung 14.16-S	.....	61 - 66
<b>11 - Hydraulické schéma 14.16-S</b>	.....	<b>67 - 72</b>
11 - Hydraulic schema 14.16-S	.....	67 - 72
11 - Hydraulikschaltplan 14.16-S	.....	67 - 72
<b>12 - Hydraulické schéma - aktivní zajišťování kontejneru 14.16-S</b>	.....	<b>73 - 80</b>
12 - Hydraulic schema - active container locking 14.16-S	.....	73 - 80
12 - Hydraulikschaltplan - containerblockierung 14.16-S	.....	73 - 80
<b>13 - Hydraulické schéma - aktivní zajišťování kontejneru - regenerace 14.16-S</b>	.....	<b>81 - 88</b>
13 - Hydraulic schema - active container locking - regeneration 14.16-S	.....	81 - 88
13 - Hydraulikschaltplan - containerblockierung - regeneration 14.16-S	.....	81 - 88
<b>14 - Hydraulické schéma - regenerace 14.16-S</b>	.....	<b>89 - 96</b>
14 - Hydraulic schema - regeneration 14.16-S	.....	89 - 96
14 - Hydraulikschaltplan - regeneration 14.16-S	.....	89 - 96

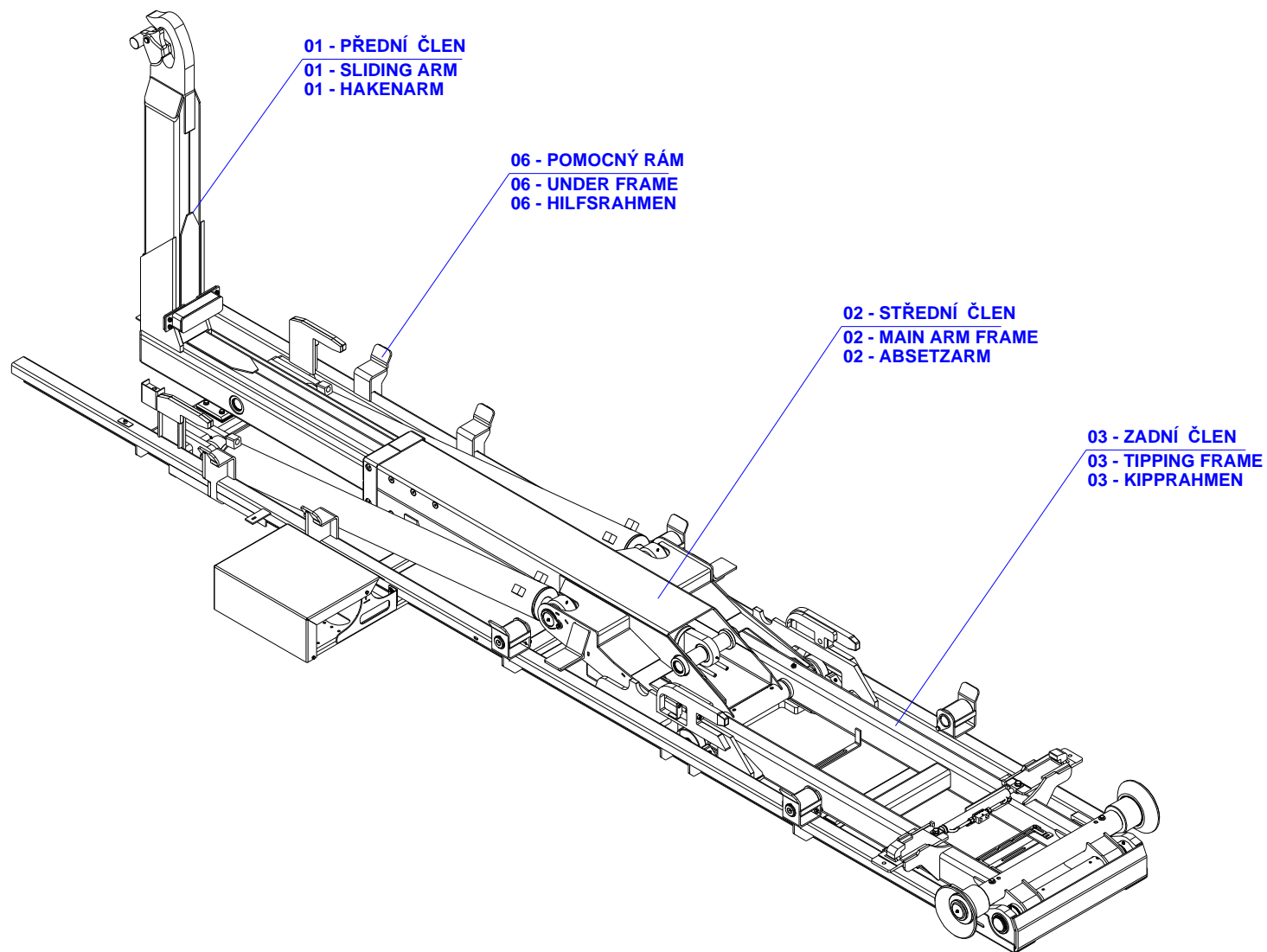
<b>15 - Pneumatické schéma 14.16-S</b>	.....	<b>97 - 100</b>
15 - Pneumatic schema 14.16-S	.....	97 - 100
15 - Pneumatische Schema 14.16-S	.....	97 - 100
<b>16 - Pneumatické schéma – regenerace 14.16-S</b>	.....	<b>101 - 104</b>
16 - Pneumatic schema - regeneration 14.16-S	.....	101 - 104
16 - Pneumatische schema - regeneration 14.16-S	.....	101 - 104
<b>17 - Elektrické schéma 14.16-S - pasivní zajišťování kontejneru DIN 30 722-1</b>	.....	<b>105 - 108</b>
26 - Electric schema 14.16-S - passive container locking DIN 30 722-1	.....	105 - 108
26 - Stromlaufplan 14.16-S - passive Containerblockierung DIN 30 722-1	.....	105 - 108
<b>18 - Elektrické schéma 14.16-S - aktivní zajišťování kontejneru DIN 30 722-1</b>	.....	<b>109 - 112</b>
18 - Electric schema 14.16-S - active locking container DIN 30 722-1	.....	109 - 112
18 - Stromlaufplan 14.16-S - active Containerblockierung DIN 30 722-1	.....	109 - 112

*Poznámky:*

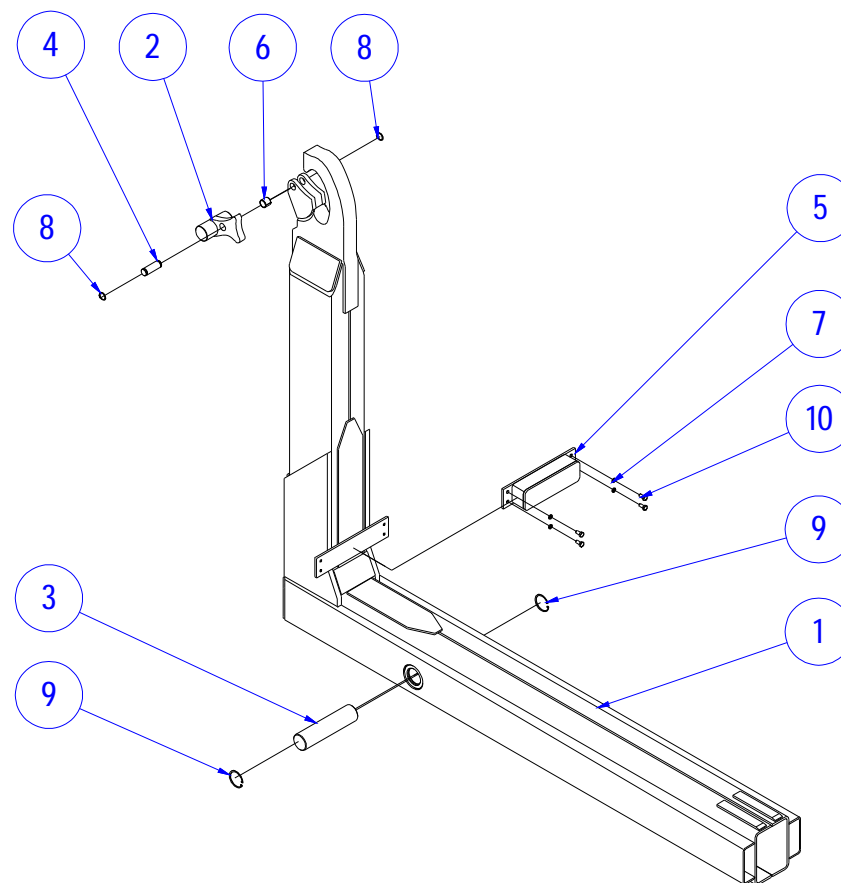
*Notes:*

*Glossen:*

**CELKOVÝ POHLED / OVERALL VIEW / GESAMTANSICHT:**



## 01 - PŘEDNÍ ČLEN 14.16-S DIN 1570



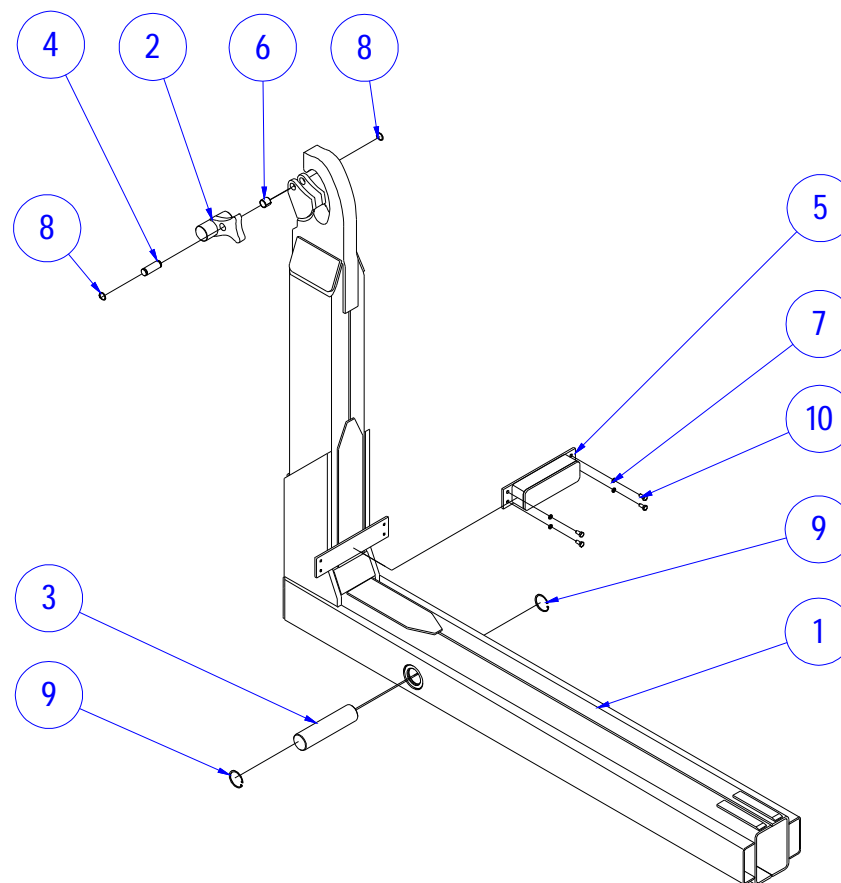


**01 - PŘEDNÍ ČLEN 14.16-S DIN 1570**

01 - SLIDING ARM 14.16-S DIN 1570 / 01 - HAKENARM 14.16-S DIN 1570

Pozice		Název položky	Číslo položky	Poznámka	Počet kusů			
Pos.	Poz.	Part	Name	- objednací číslo Part No. Bestell-Nr.	Annotation	Hinweis	Pieces	Stücke
1		<b>Člen přední 14.16-39-S DIN 1570</b>						
		Sliding arm	Hakenarm	<b>340090470</b>			<b>1</b>	
1		<b>Člen přední 14.16-42-S DIN 1570</b>						
		Sliding arm	Hakenarm	<b>340090471</b>			<b>1</b>	
1		<b>Člen přední 14.16-45-S DIN 1570</b>						
		Sliding arm	Hakenarm	<b>340090472</b>			<b>1</b>	
1		<b>Člen přední 14.16-47.49-S DIN 1570</b>						
		Sliding arm	Hakenarm	<b>340090473</b>			<b>1</b>	
1		<b>Člen přední 14.16-51.53.55.57-S DIN 1570</b>						
		Sliding arm	Hakenarm	<b>340090474</b>			<b>1</b>	
2		<b>Západka</b>						
		Drop lock	Raste	<b>341350020</b>			<b>1</b>	
3		<b>Čep</b>						
		Pin	Bolzen	<b>320070275</b>			<b>1</b>	
4		<b>Čep</b>						
		Pin	Bolzen	<b>320070276</b>			<b>1</b>	

## 01 - PŘEDNÍ ČLEN 14.16-S DIN 1570

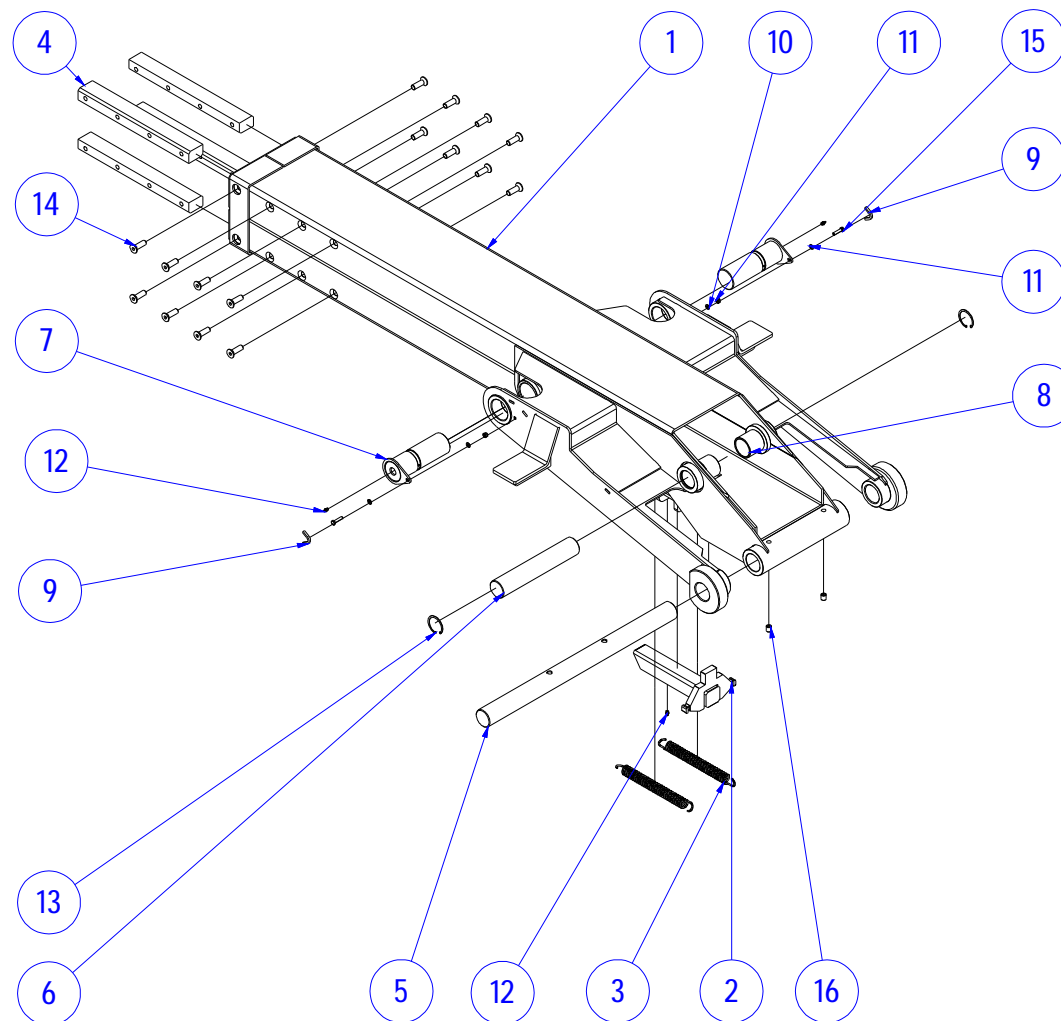


**01 - PŘEDNÍ ČLEN 14.16-S DIN 1570**

01 - SLIDING ARM 14.16-S DIN 1570 / 01 - HAKENARM 14.16-S DIN 1570

Pozice		Název položky		Číslo položky		Poznámka		Počet kusů	
Pos.	Poz.	Part	Name	Part No.	Bestell-Nr.	Annotation	Hinweis	Pieces	Stücke
5		<b>Container Stop Complete</b>		240730001				1	
		Container Stop	Containerhalt						
6		<b>Ložisko kluzné</b>		250030350				1	
		Bushing	Hülse						
7		<b>Podložka</b>		120090014				4	
		Pad	Scheibe						
8		<b>Kroužek pojistný</b>		120080013				2	
		Ring	Ring						
9		<b>Kroužek pojistný</b>		120080060				2	
		Ring	Ring						
10		<b>Šroub</b>		120010013				4	
		Bolt	Schraube						

02 - STŘEDNÍ ČLEN 14.16-S

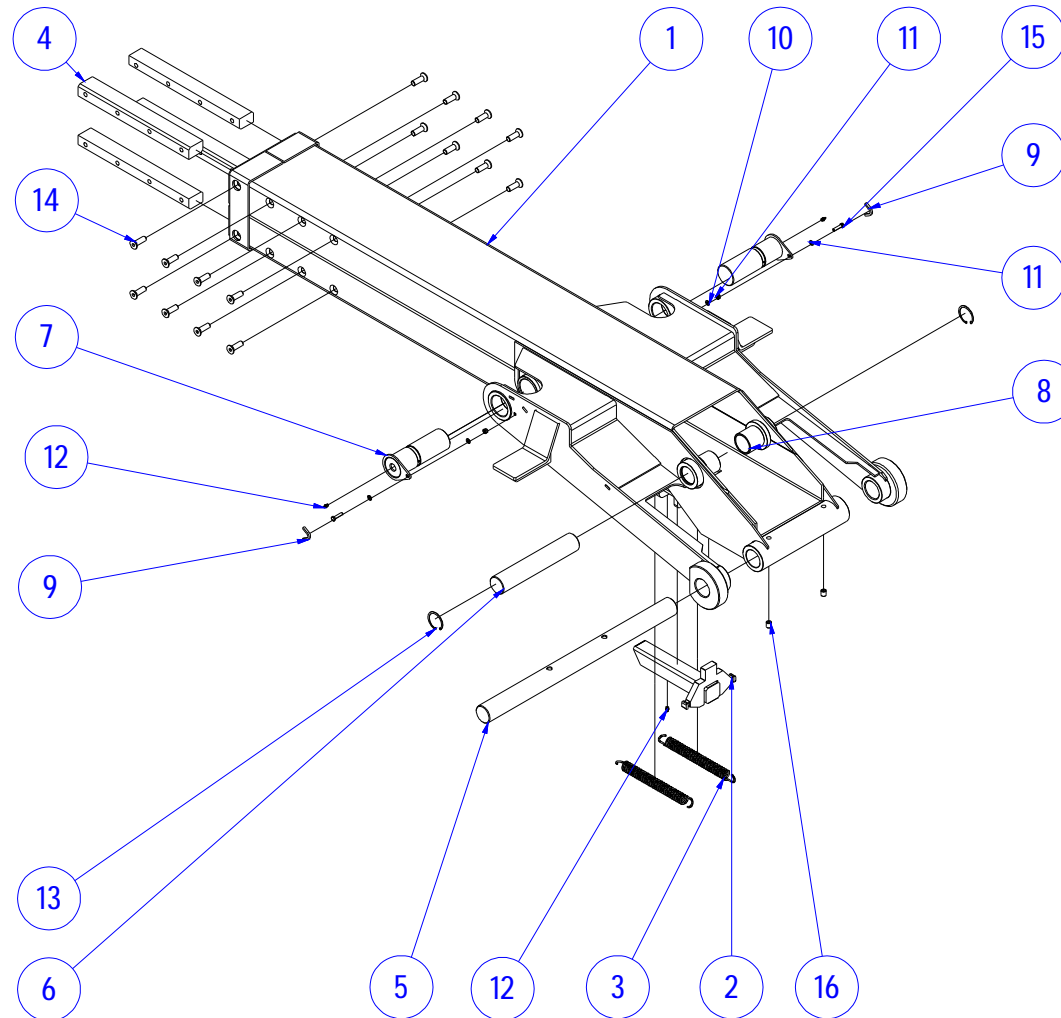


**02 - STŘEDNÍ ČLEN 14.16-S**

02 - MAIN ARM FRAME 14.16-S / 02 - ABSETZARM 14.16-S

Pozice		Název položky		Číslo položky		Poznámka		Počet kusů	
Pos.	Poz.	Part	Name	Part No.	Bestell-Nr.	Annotation	Hinweis	Pieces	Stücke
1		<b>Člen střední 14.16-39-S</b>		340090475				1	
		Main arm frame	Absetzarm						
1		<b>Člen střední 14.16-42-S</b>		340090476				1	
		Main arm frame	Absetzarm						
1		<b>Člen střední 14.16-45-S</b>		340090477				1	
		Main arm frame	Absetzarm						
1		<b>Člen střední 14.16-47.49-S</b>		340090478				1	
		Main arm frame	Absetzarm						
1		<b>Člen střední 14.16-51.53.55.57-S</b>		340090479				1	
		Main arm frame	Absetzarm						
2		<b>Těleso zajišťovací</b>		341090015				1	
		Body of saving	Sicherunggehäuse						
3		<b>Pružina tažná</b>		120110024				2	
		Spring	Feder						
4		<b>Vodítko</b>		150130006				4	
		Synthetic guide block	Führung						

02 - STŘEDNÍ ČLEN 14.16-S

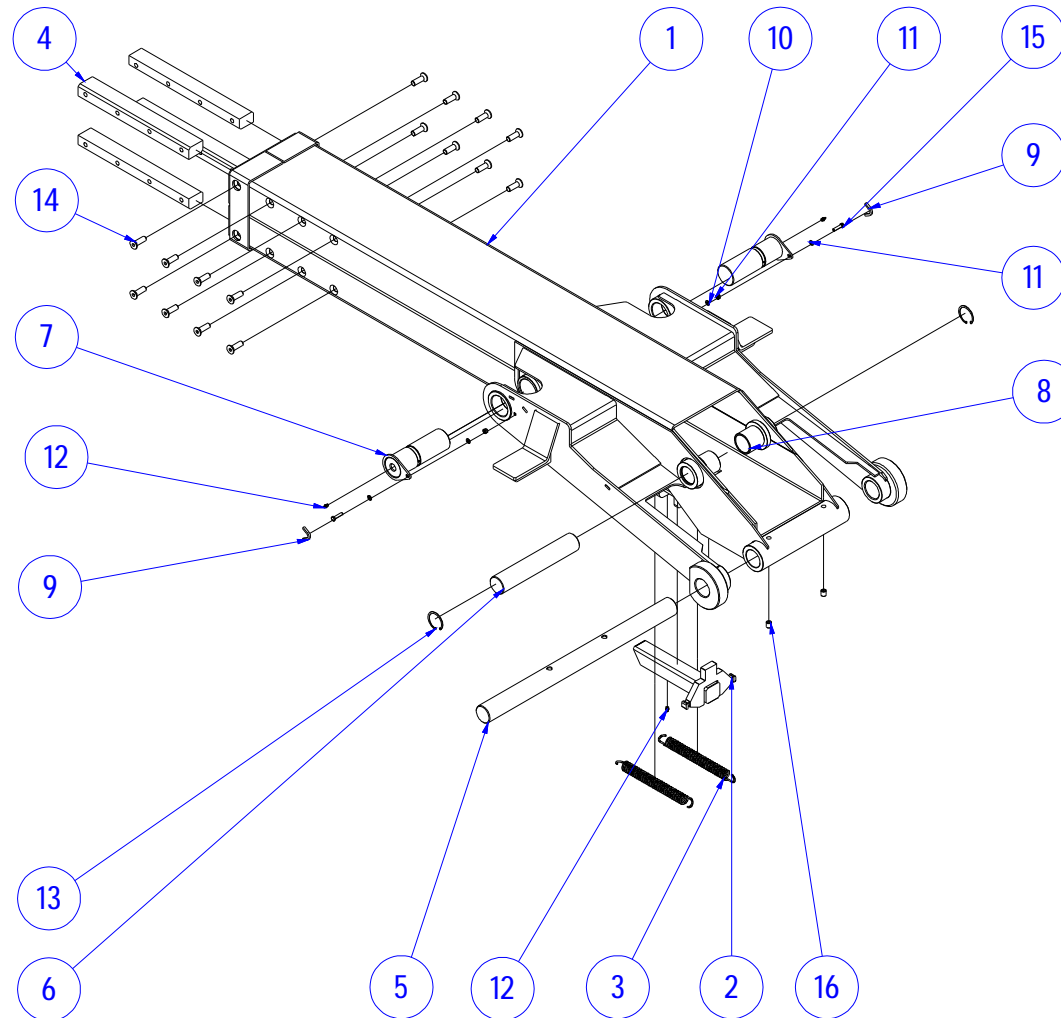


**02 - STŘEDNÍ ČLEN 14.16-S**

02 - MAIN ARM FRAME 14.16-S / 02 - ABSETZARM 14.16-S

Pozice		Název položky		Číslo položky		Poznámka		Počet kusů	
Pos.	Poz.	Part	Name	Part No.	Bestell-Nr.	Annotation	Hinweis	Pieces	Stücke
5		<b>Čep</b>		320070280				1	
		Pin	Bolzen						
6		<b>Čep</b>		320070281				1	
		Pin	Bolzen						
7		<b>Čep</b>		340070078				2	
		Pin	Bolzen						
8		<b>Pouzdro</b>		320930233				2	
		Bushing	Hülse						
9		-		-				-	
		-	-						
10		<b>Matice</b>		120020003				2	
		Nut	Mutter						
11		<b>Podložka</b>		120090013				4	
		Pad	Scheibe						
12		<b>Mazací hlavice</b>		120160010				3	
		Grease cup	Kopf						

02 - STŘEDNÍ ČLEN 14.16-S



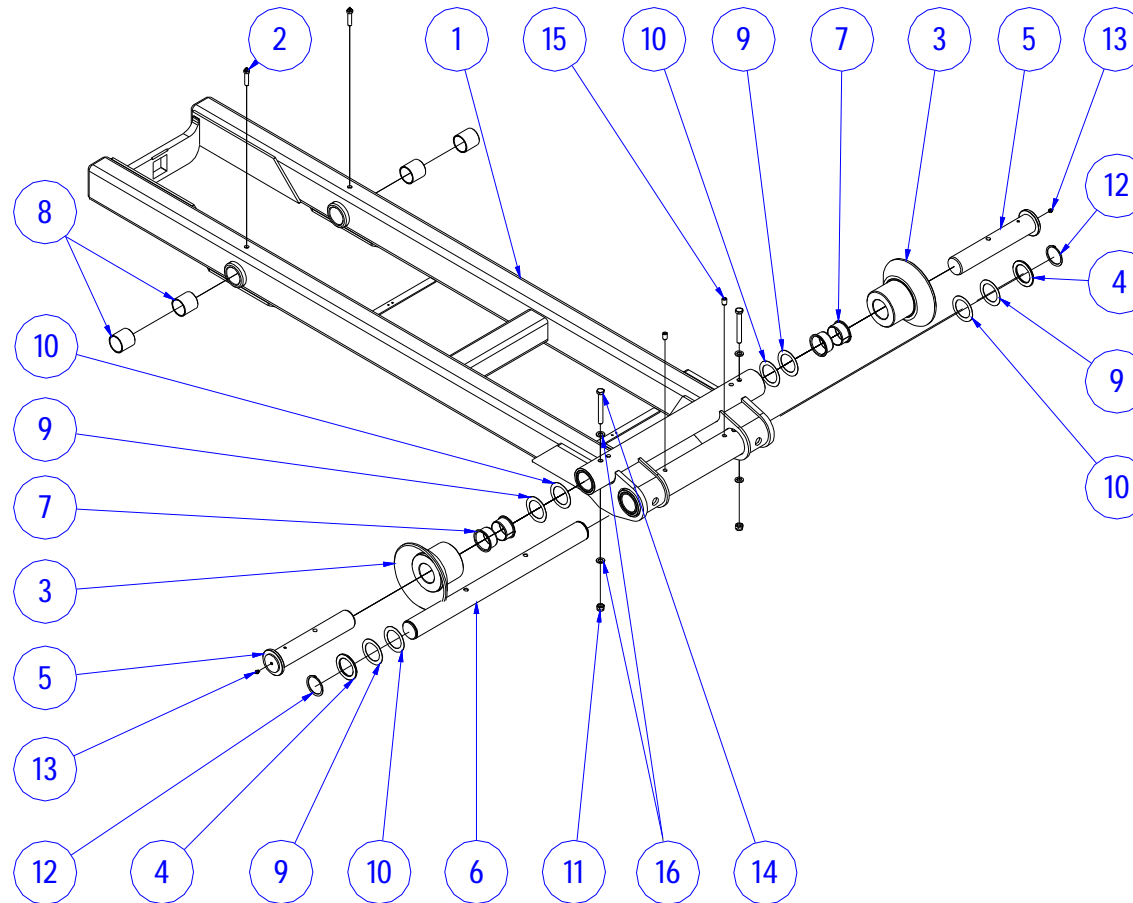


**02 - STŘEDNÍ ČLEN 14.16-S**

02 - MAIN ARM FRAME 14.16-S / 02 - ABSETZARM 14.16-S

Pozice		Název položky		Číslo položky		Poznámka		Počet kusů	
Pos.	Poz.	Part	Name	- objednací číslo		Annotation	Hinweis	Pieces	Stücke
		Part No.	Bestell-Nr.						
13		<b>Kroužek pojistný</b>		120080060				2	
		Ring	Ring						
14		<b>Šroub</b>		120010120				16	
		Bolt	Schraube						
15		<b>Šroub</b>		120010105				2	
		Bolt	Schraube						
16		<b>Šroub</b>		120010449				2	
		Bolt	Schraube						

03 - ZADNÍ ČLEN 14.16-S

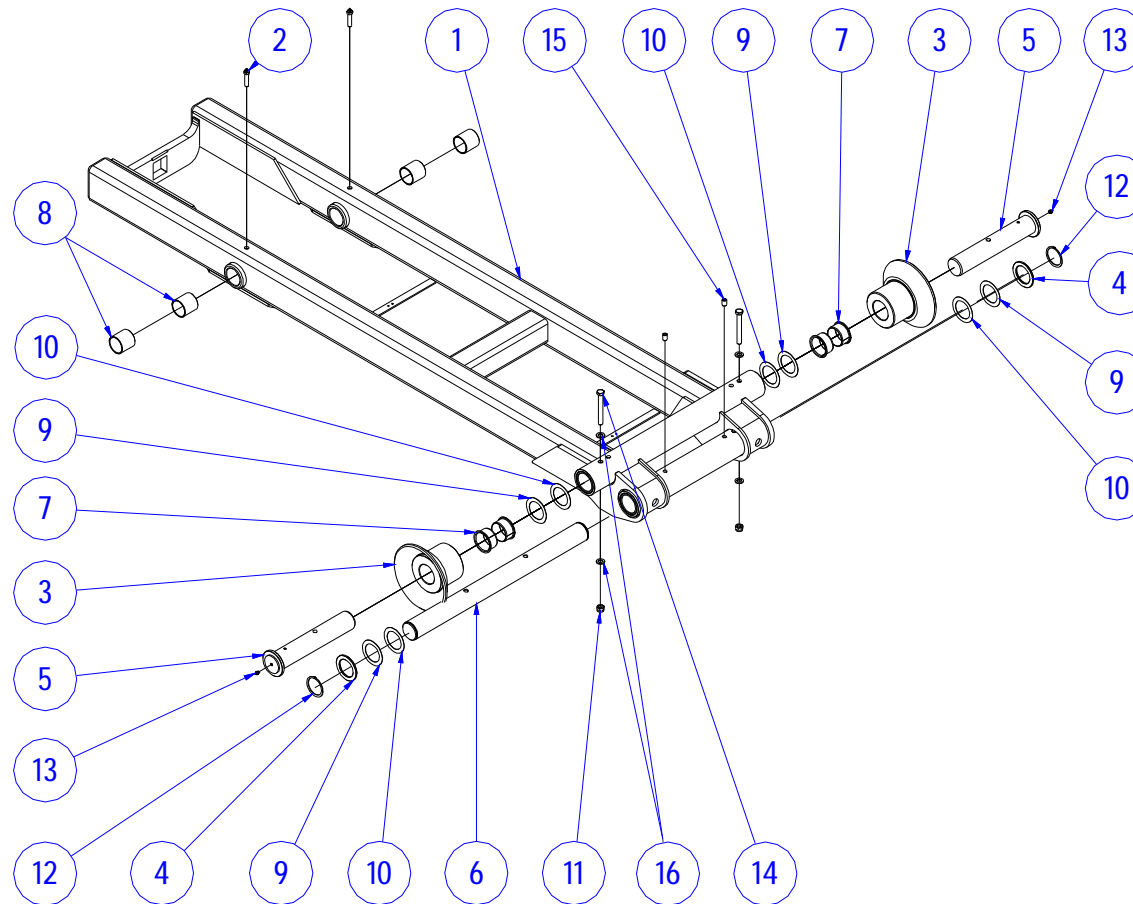


**03 - ZADNÍ ČLEN 14.16-S**

03 - TIPPING FRAME 14.16-S / 03 - KIPPRAHMEN 14.16-S

Pozice		Název položky	Číslo položky	Poznámka	Počet kusů			
Pos.	Poz.	Part	Name	- objednací číslo Part No. Bestell-Nr.	Annotation	Hinweis	Pieces	Stücke
1		<b>Člen zadní 14.16-39-S</b>		340090480			1	
		Tipping frame	Kipprahmen					
1		<b>Člen zadní 14.16-42-S</b>		340090481			1	
		Tipping frame	Kipprahmen					
1		<b>Člen zadní 14.16-45-S</b>		340090482			1	
		Tipping frame	Kipprahmen					
1		<b>Člen zadní 10.14.16-47-S</b>		340090483			1	
		Tipping frame	Kipprahmen					
1		<b>Člen zadní 14.16-49.51-S</b>		340090484			1	
		Tipping frame	Kipprahmen					
1		<b>Člen zadní 14.16-53.55-S</b>		340090485			1	
		Tipping frame	Kipprahmen					
1		<b>Člen zadní 14.16-57-S</b>		340090486			1	
		Tipping frame	Kipprahmen					
2		<b>Mazací šroub</b>		330500005			2	
		Greasing bolt	Druckschmierschraube					

03 - ZADNÍ ČLEN 14.16-S

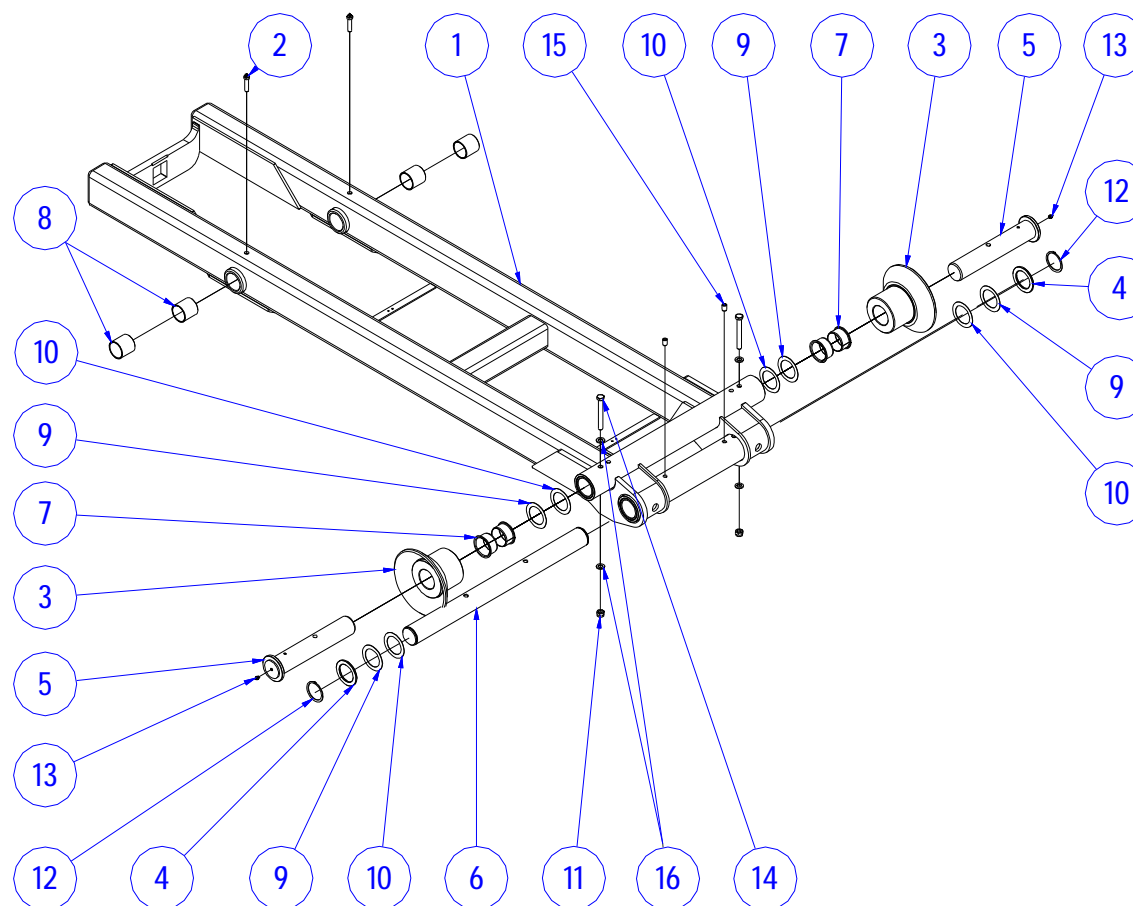


**03 - ZADNÍ ČLEN 14.16-S**

03 - TIPPING FRAME 14.16-S / 03 - KIPPRAHMEN 14.16-S

Pozice		Název položky		Číslo položky		Poznámka		Počet kusů	
Pos.	Poz.	Part	Name	Part No.	Bestell-Nr.	Annotation	Hinweis	Pieces	Stücke
3		<b>Kladka</b>		340220011				2	
		Roller	Schleifrolle						
4		<b>Kluzná podložka</b>		05160401				2	
		Sliding pad	Schleifring						
5		<b>Čep</b>		340070075				2	
		Pin	Bolzen						
6		<b>Čep</b>		320070279				1	
		Pin	Bolzen						
7		<b>Pouzdro</b>		250030360				4	
		Bushing	Hülse						
8		<b>Pouzdro</b>		330370030				4	
		Bushing	Hülse						
9		<b>Podložka vymežovací</b>		310820104				dle potřeby as needed nach Bedarf	
		spacer ring	Ausgleichscheibche						
10		<b>Podložka vymežovací</b>		310820105				dle potřeby as needed nach Bedarf	
		spacer ring	Ausgleichscheibche						

03 - ZADNÍ ČLEN 14.16-S

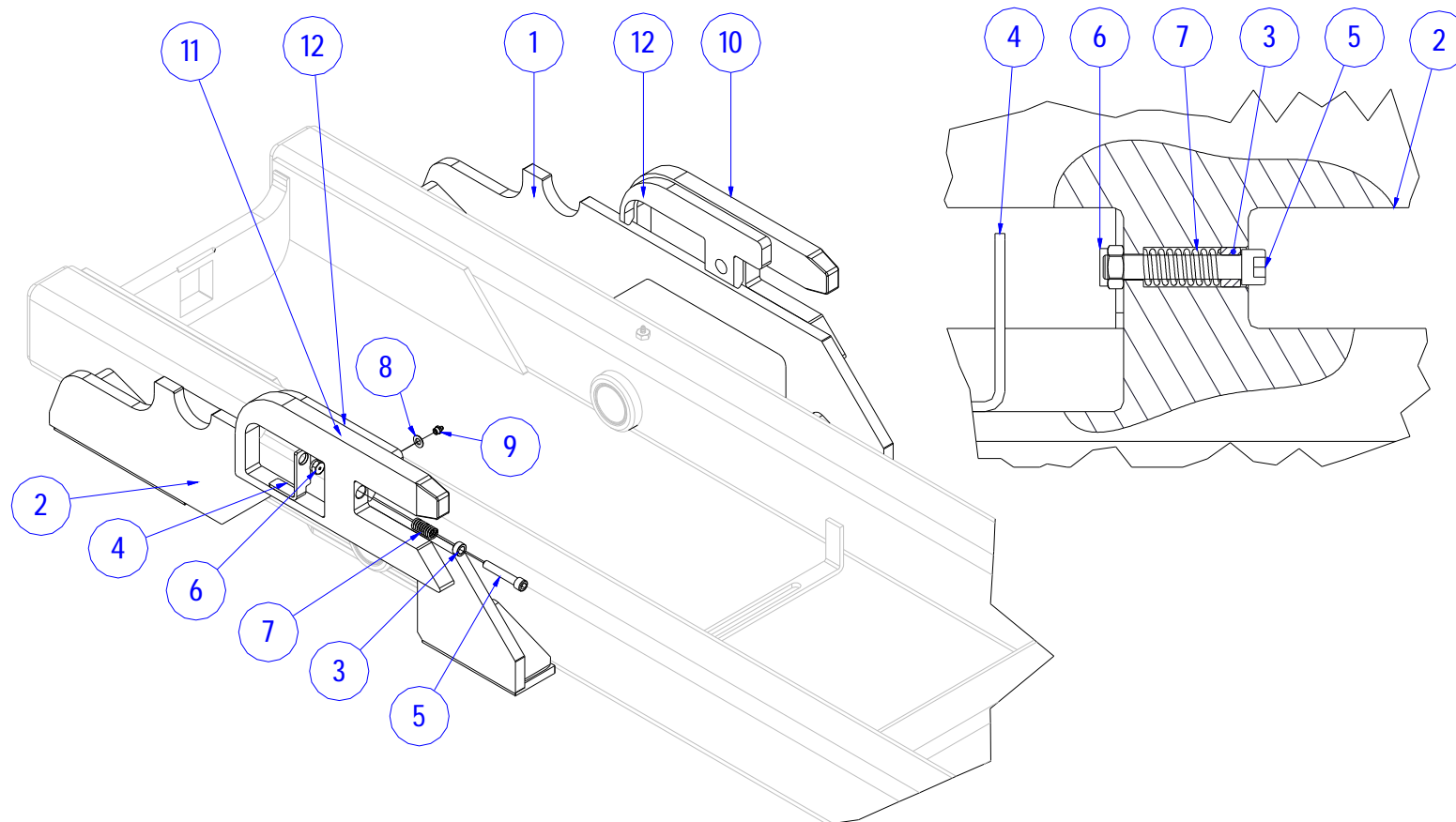


**03 - ZADNÍ ČLEN 14.16-S**

03 - TIPPING FRAME 14.16-S / 03 - KIPPRAHMEN 14.16-S

Pozice		Název položky		Číslo položky		Poznámka		Počet kusů	
Pos.	Poz.	Part	Name	Part No.	Bestell-Nr.	Annotation	Hinweis	Pieces	Stücke
11		<b>Malice</b>		120020080				2	
		Nut	Mutter						
12		<b>Kroužek</b>		120080024				2	
		Ring	Ring						
13		<b>Mazací hlavice</b>		120160020				2	
		Grease cup	Kopf						
14		<b>Šroub</b>		120010088				2	
		Bolt	Schraube						
15		<b>Šroub</b>		120010468				2	
		Bolt	Schraube						
16		<b>Podložka</b>		120090002				4	
		Pad	Scheibe						

04 - ZADNÍ ČLEN 14.16-S Pasivní zajišťování kontejneru DIN 30 722-1



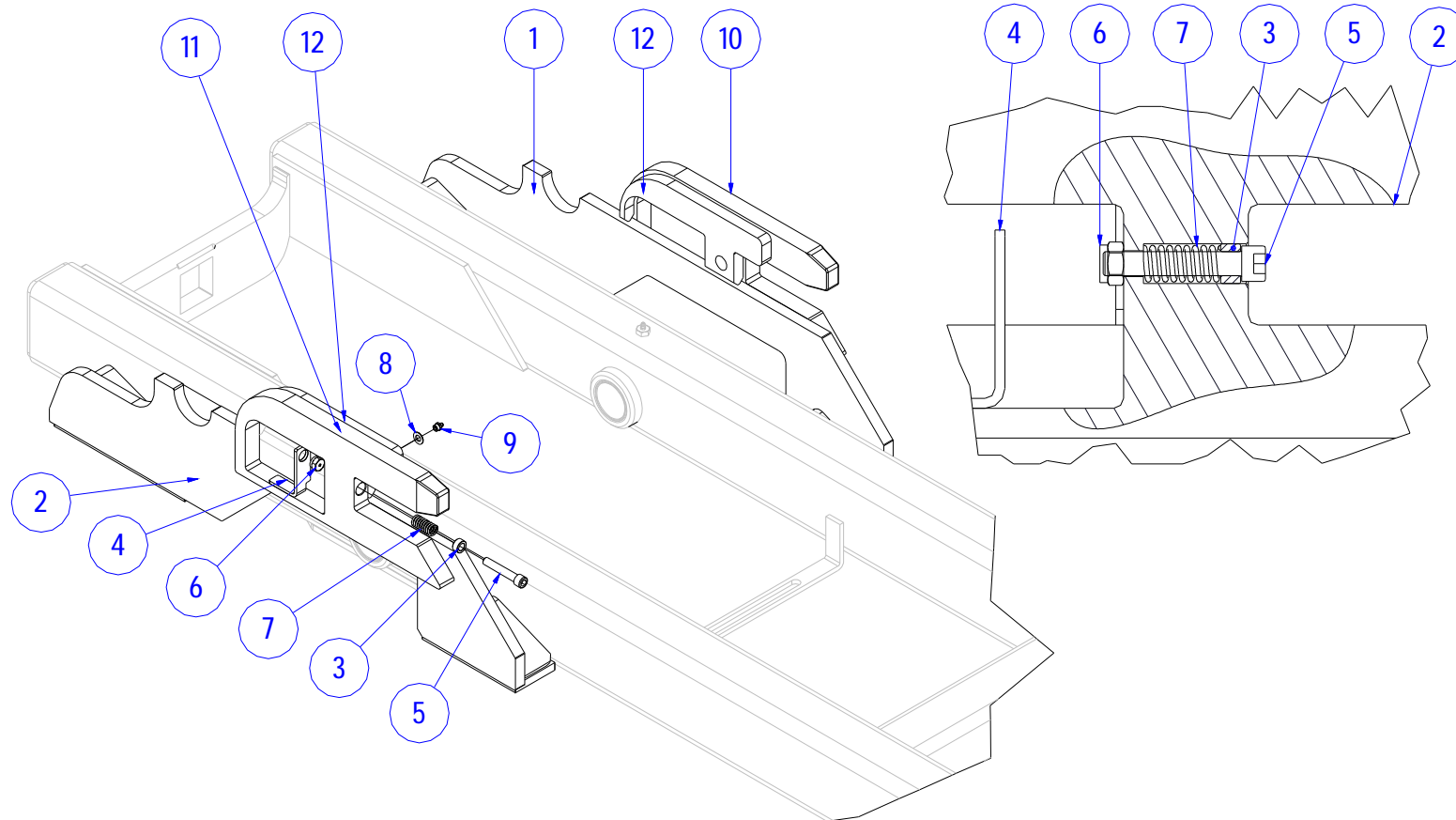


**04 - ZADNÍ ČLEN 14.16-S Pasivní zajišťování kontejneru DIN 30 722-1**

04 - TIPPING FRAME 14.16-S Passive container locking DIN30 722-1 / 04 - KIPPRAHMEN 14.16-S Passive Containerblockierung DIN30 722-1

Pozice		Název položky	Číslo položky	Poznámka	Počet kusů			
Pos.	Poz.	Part	Name	- objednací číslo Part No. Bestell-Nr.	Annotation	Hinweis	Pieces	Stücke
1		<b>Konzola PZ pravá</b>		340290017			1	
		Console PZ right	Konsole PZ rechte					
2		<b>Konzola PZ levá</b>		340290016			1	
		Console PZ left	Konsole PZ linke					
3		<b>Váleček</b>		321420002			1	
		Ring	Ring					
4		<b>Držák čidla PZ</b>		310150186			1	
		Holder	Träger					
5		<b>Šroub</b>		120010005			1	
		Bolt	Schraube					
6		<b>Matice</b>		120020005			1	
		Nut	Mutter					
7		<b>Pružina</b>		120110020			1	
		Spring	Feder					
8		<b>Podložka</b>		120090015			1	
		Pad	Scheibe					

04 - ZADNÍ ČLEN 14.16-S Pasivní zajišťování kontejneru DIN 30 722-1

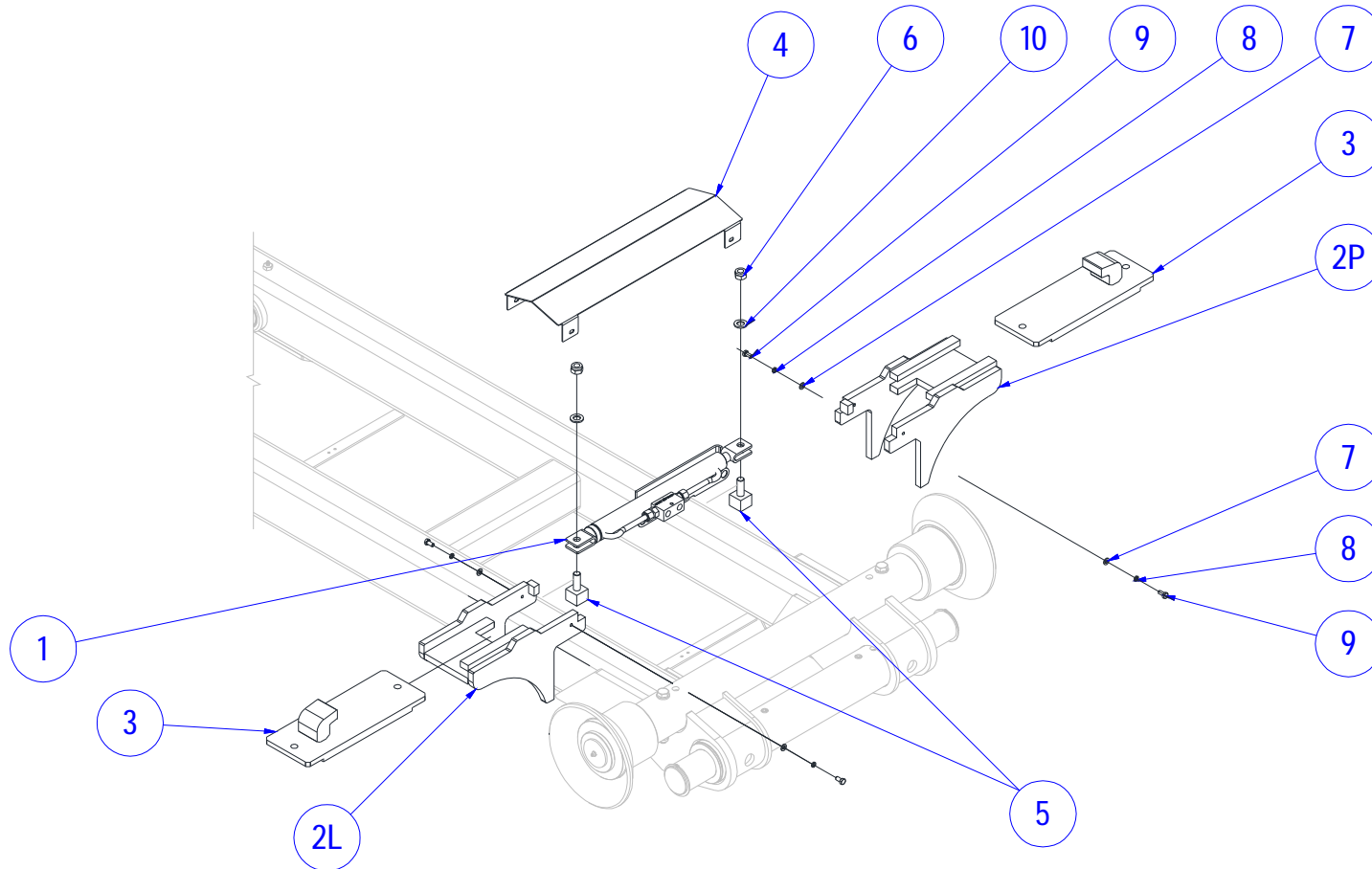


**04 - ZADNÍ ČLEN 14.16-S Pasivní zajišťování kontejneru DIN 30 722-1**

04 - TIPPING FRAME 14.16-S Passive container locking DIN30 722-1 / 04 - KIPPRAHMEN 14.16-S Passive Containerblockierung DIN30 722-1

Pozice		Název položky		Číslo položky		Poznámka		Počet kusů	
Pos.	Poz.	Part	Name	- objednací číslo		Annotation	Hinweis	Pieces	Stücke
				Part No.	Bestell-Nr.				
9		<b>Mazací hlavice</b>		120160030				1	
		Grease cup	Kopf						
10		<b>Hák pravý</b>		310190091				1	
		Hook right	Haken rechte						
11		<b>Hák levý</b>		310190090				1	
		Hook left	Haken linke						
12		<b>Výztuha háku</b>		311440431				2	
		Brace	Bordstringer						

05 - ZADNÍ ČLEN 14.16-S Aktivní zajišťování kontejneru DIN 30 722-1

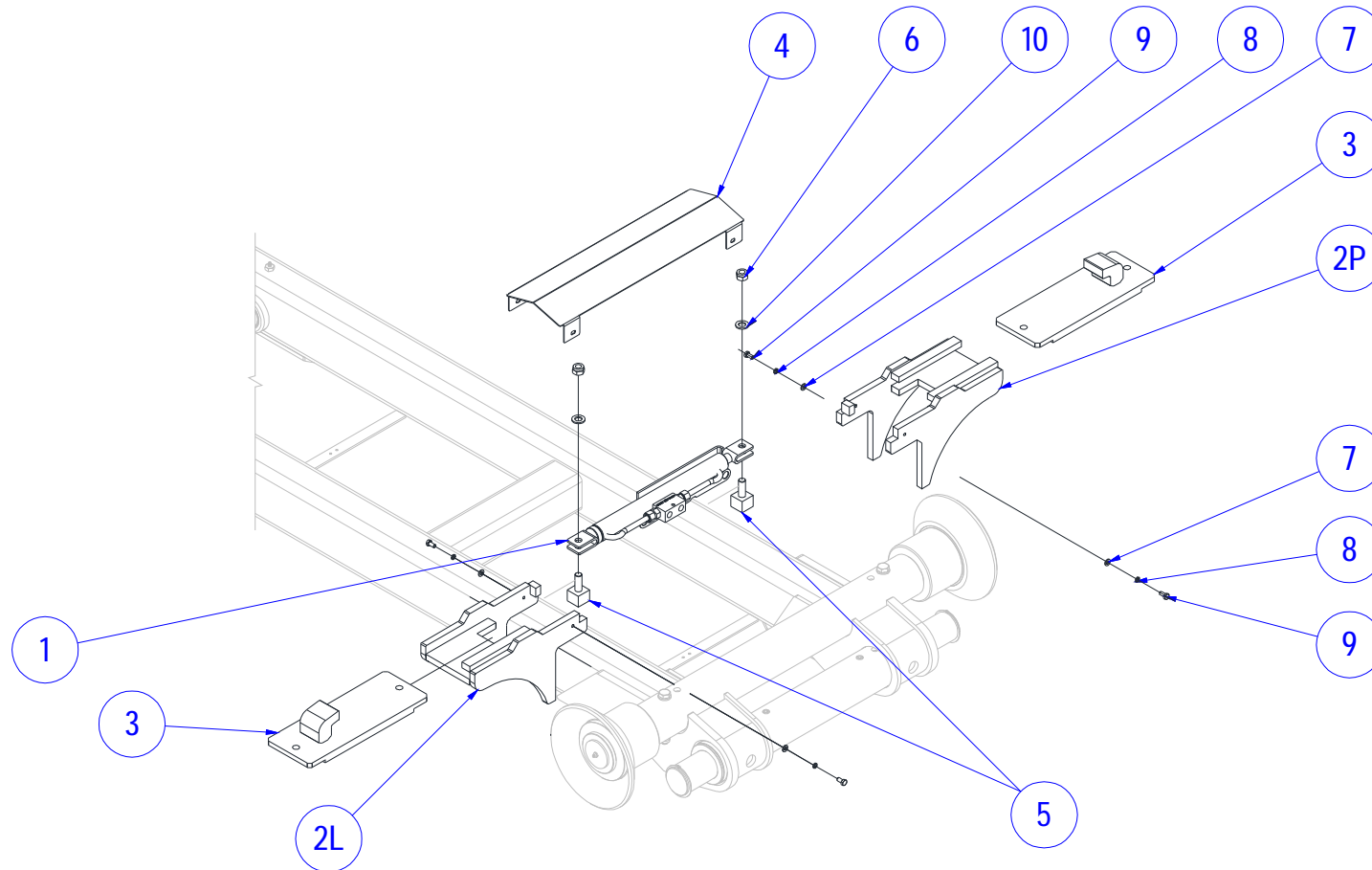


**05 - ZADNÍ ČLEN 14.16-S Aktivní zajišťování kontejneru DIN 30 722-1**

05 - TIPPING FRAME 14.16-S Active container locking DIN 30 722-1 / 05 - KIPPRAHMEN 14.16-S Containerblockierung DIN 30 722-1

Pozice		Název položky	Číslo položky	Poznámka	Počet kusů			
Pos.	Poz.	Part	Name	- objednací číslo Part No. Bestell-Nr.	Annotation	Hinweis	Pieces	Stücke
1		<b>Hydraulický válec</b>		210081330			1	
		Cylinder	Zylinder					
2P		<b>Vodítko P</b>		341210025			1	
		Guide right	Führung rechte					
2L		<b>Vodítko L</b>		341210025			1	
		Guide left	Führung linke					
3		<b>Jezdec</b>		340200040			2	
		Locking board	Schleifer					
4		<b>Kryt 14-26 T</b>		310360119			1	
		Cover	Abdeckung					
5		<b>Čep AZ</b>		340070061			2	
		Pin	Bolzen					
6		<b>Matice</b>		120020025			2	
		Nut	Mutter					
7		<b>Podložka</b>		120090013			4	
		Pad	Scheibe					

05 - ZADNÍ ČLEN 14.16-S Aktivní zajišťování kontejneru DIN 30 722-1

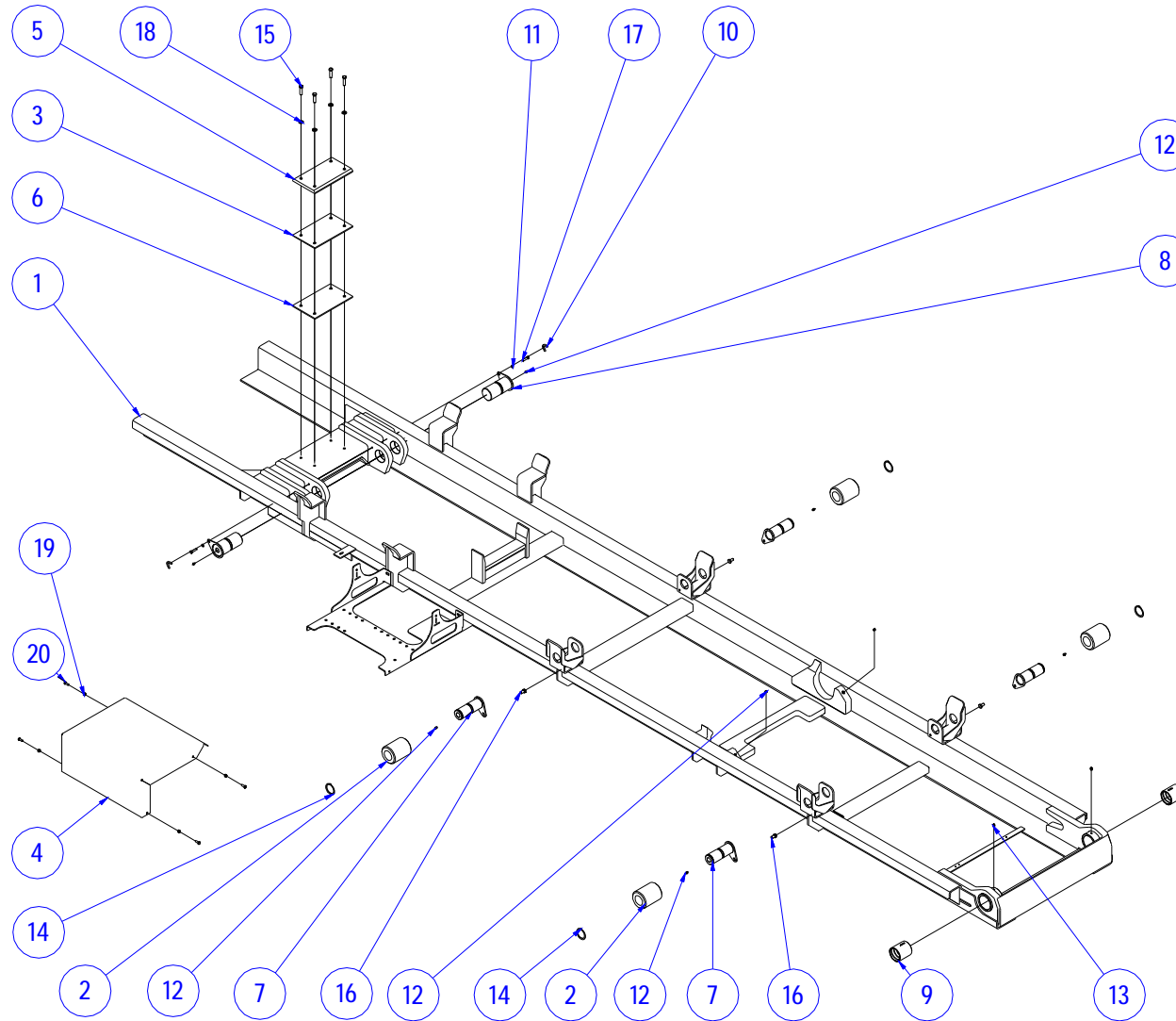


### 05 - ZADNÍ ČLEN 14.16-S Aktivní zajišťování kontejneru DIN 30 722-1

05 - TIPPING FRAME 14.16-S Active container locking DIN 30 722-1 / 05 - KIPPRAHMEN 14.16-S Containerblockierung DIN 30 722-1

Pozice		Název položky		Číslo položky		Poznámka		Počet kusů	
Pos.	Poz.	Part	Name	Part No.	Bestell-Nr.	Annotation	Hinweis	Pieces	Stücke
8		<b>Podložka</b>		120090067				4	
		Pad	Scheibe						
9		<b>Šroub</b>		120010095				2	
		Bolt	Schraube						
10		<b>Podložka</b>		120090002				2	
		Pad	Scheibe						

**06 - POMOCNÝ RÁM 14.16-S**



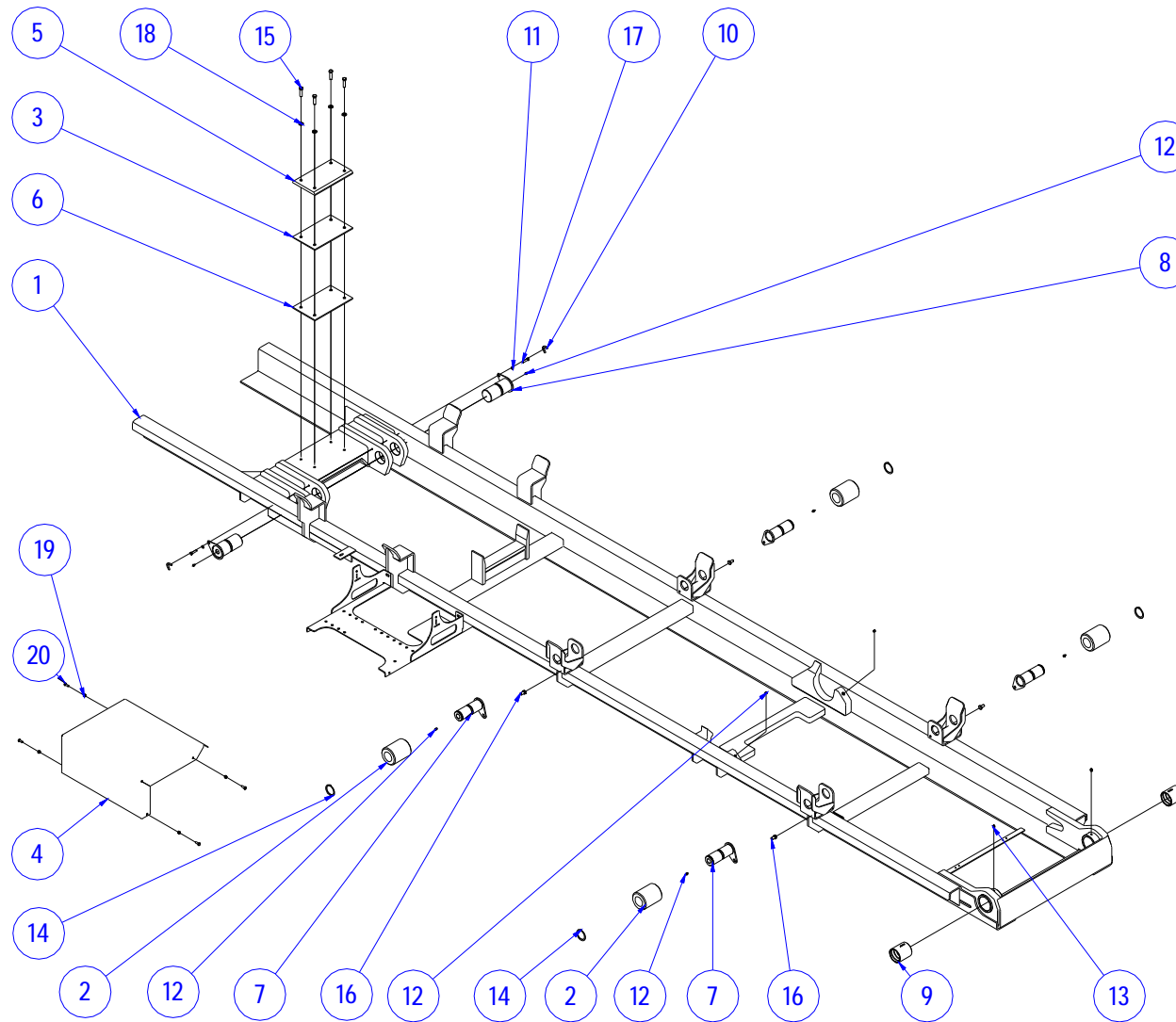


**06 - POMOCNÝ RÁM 14.16-S**

06 - UNDER FRAME 14.16-S / 06 - HILFSRAHMEN 14.16-S

Pozice		Název položky	Číslo položky	Poznámka	Počet kusů			
Pos.	Poz.	Part	Name	- objednací číslo Part No. Bestell-Nr.	Annotation	Hinweis	Pieces	Stücke
1		<b>Rám pomocný 14.16-39-S</b>						
		Under frame	Hilfsrahmen	<b>340860380</b>			<b>1</b>	
1		<b>Rám pomocný 14.16-42-S</b>						
		Under frame	Hilfsrahmen	<b>340860381</b>			<b>1</b>	
1		<b>Rám pomocný 14.16-45-S</b>						
		Under frame	Hilfsrahmen	<b>340860382</b>			<b>1</b>	
1		<b>Rám pomocný 14.16-47-S</b>						
		Under frame	Hilfsrahmen	<b>340860383</b>			<b>1</b>	
1		<b>Rám pomocný 14.16-49.51-S</b>						
		Under frame	Hilfsrahmen	<b>340860384</b>			<b>1</b>	
1		<b>Rám pomocný 14.16-53.55-S</b>						
		Under frame	Hilfsrahmen	<b>340860385</b>			<b>1</b>	
1		<b>Rám pomocný 14.16-57-S</b>						
		Under frame	Hilfsrahmen	<b>340860386</b>			<b>1</b>	
2		<b>Rolna</b>						
		Roller	Roll	<b>321720007</b>			<b>4</b>	

**06 - POMOČNÝ RÁM 14.16-S**

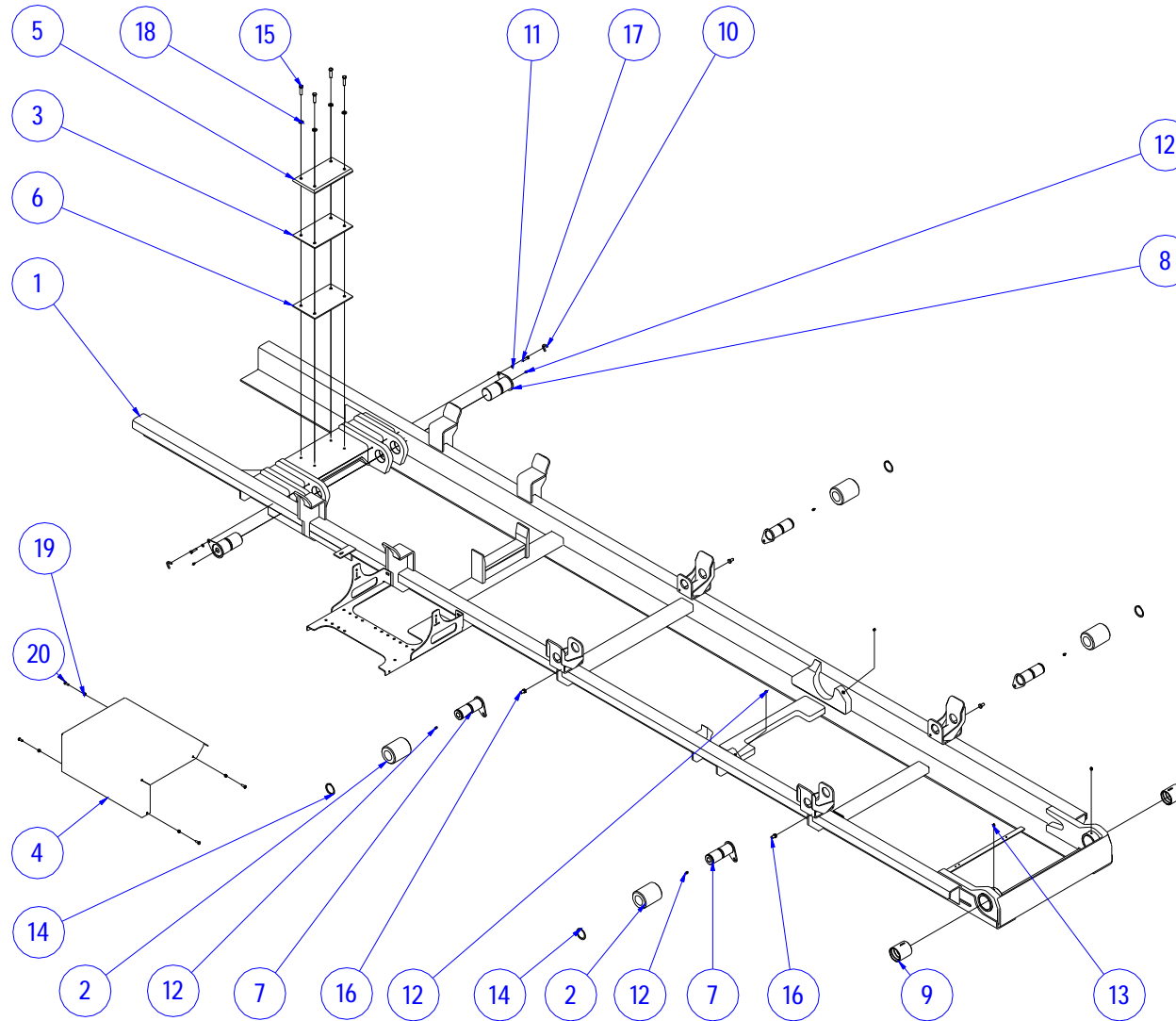


**06 - POMOCNÝ RÁM 14.16-S**

06 - UNDER FRAME 14.16-S / 06 - HILFSRAHMEN 14.16-S

Pozice		Název položky		Číslo položky		Poznámka		Počet kusů	
Pos.	Poz.	Part	Name	- objednací číslo		Annotation	Hinweis	Pieces	Stücke
		Part No.	Bestell-Nr.						
3		<b>Deska vymežovací</b>		310090367				0-2	
		Spread plate	Distanzplatte						
4		<b>Kryt</b>		340360024				1	
		Case	Deckel						
5		<b>Deska dosedací</b>		330040030				1	
		Plate	Platte						
6		<b>Deska podkládací</b>		310090363				1	
		Bolster	Unterplatte						
7		<b>Čep</b>		340070076				4	
		Pin	Bolzen						
8		<b>Čep</b>		340070077				2	
		Pin	Bolzen						
9		<b>Pouzdro</b>		05160301				2	
		Bushing	Hülse						
10		-	-	-				-	
		-	-						

**06 - POMOČNÝ RÁM 14.16-S**

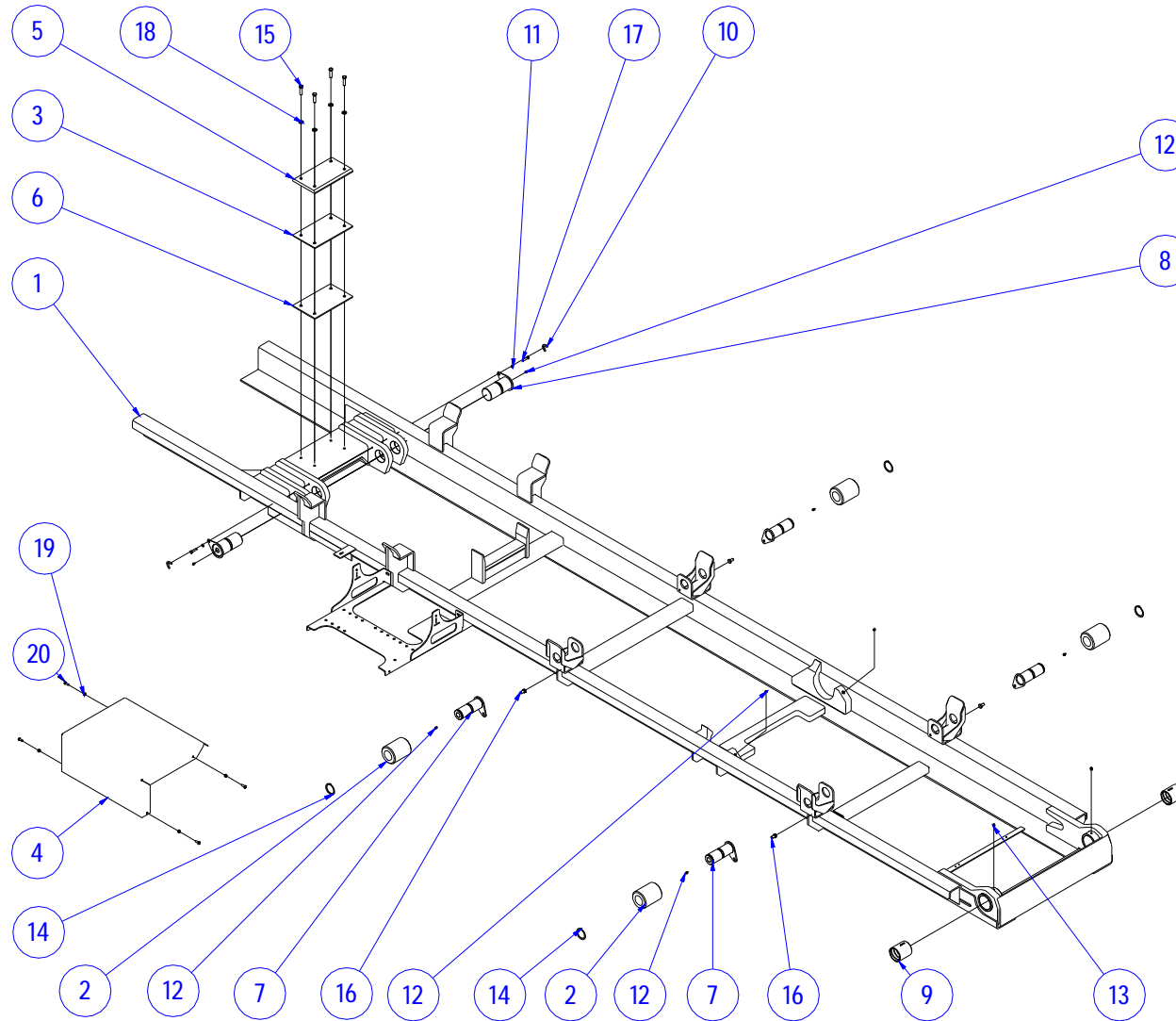


**06 - POMOCNÝ RÁM 14.16-S**

06 - UNDER FRAME 14.16-S / 06 - HILFSRAHMEN 14.16-S

Pozice		Název položky		Číslo položky		Poznámka		Počet kusů	
Pos.	Poz.	Part	Name	- objednací číslo		Annotation	Hinweis	Pieces	Stücke
		Part No.	Bestell-Nr.						
11		<b>Podložka</b>		120090067				2	
		Pad	Scheibe						
12		<b>Mazací hlavice</b>		120160010				8	
		Grease cup	Kopf						
13		<b>Mazací hlavice</b>		120160020				2	
		Grease cup	Kopf						
14		<b>Kroužek</b>		120080021				4	
		O-Ring	O-Ring						
15		<b>Šroub</b>		120010114				4	
		Bolt	Schraube						
16		<b>Šroub</b>		120010147				4	
		Bolt	Schraube						
17		<b>Šroub</b>		120010105				2	
		Bolt	Schraube						
18		<b>Podložka</b>		120090016				4	
		Pad	Scheibe						

**06 - POMOČNÝ RÁM 14.16-S**

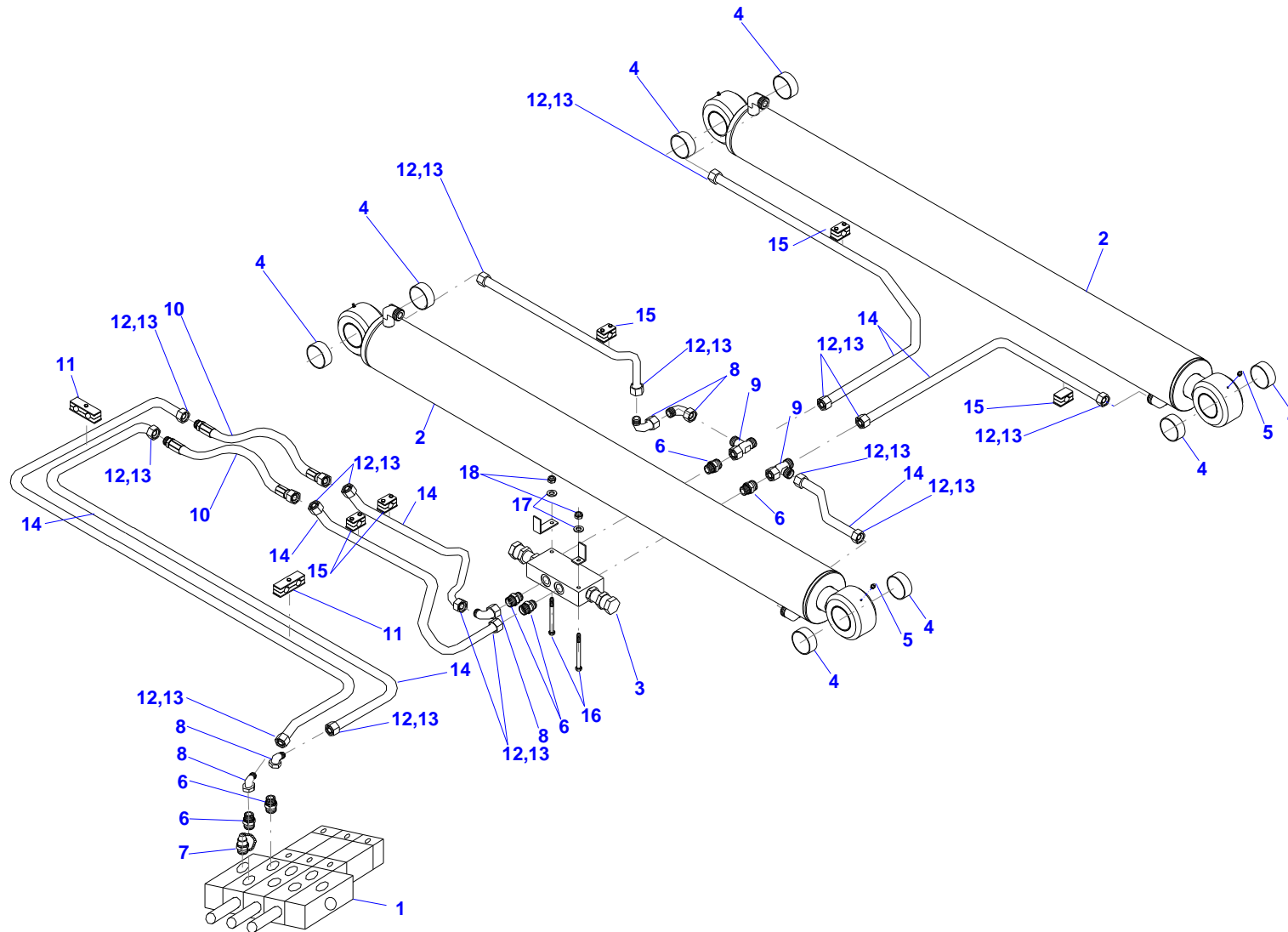


**06 - POMOCNÝ RÁM 14.16-S**

06 - UNDER FRAME 14.16-S / 06 - HILFSRAHMEN 14.16-S

Pozice		Název položky		Číslo položky		Poznámka		Počet kusů	
Pos.	Poz.	Part	Name	- objednací číslo		Annotation	Hinweis	Pieces	Stücke
				Part No.	Bestell-Nr.				
19		<b>Matice</b>		120020003				4	
		Nut	Mutter						
20		<b>Šroub</b>		120010062				4	
		Bolt	Schraube						

07 - HYDRAULICKÝ OKRUH - HLAVNÍ VÁLCE 14.16-S



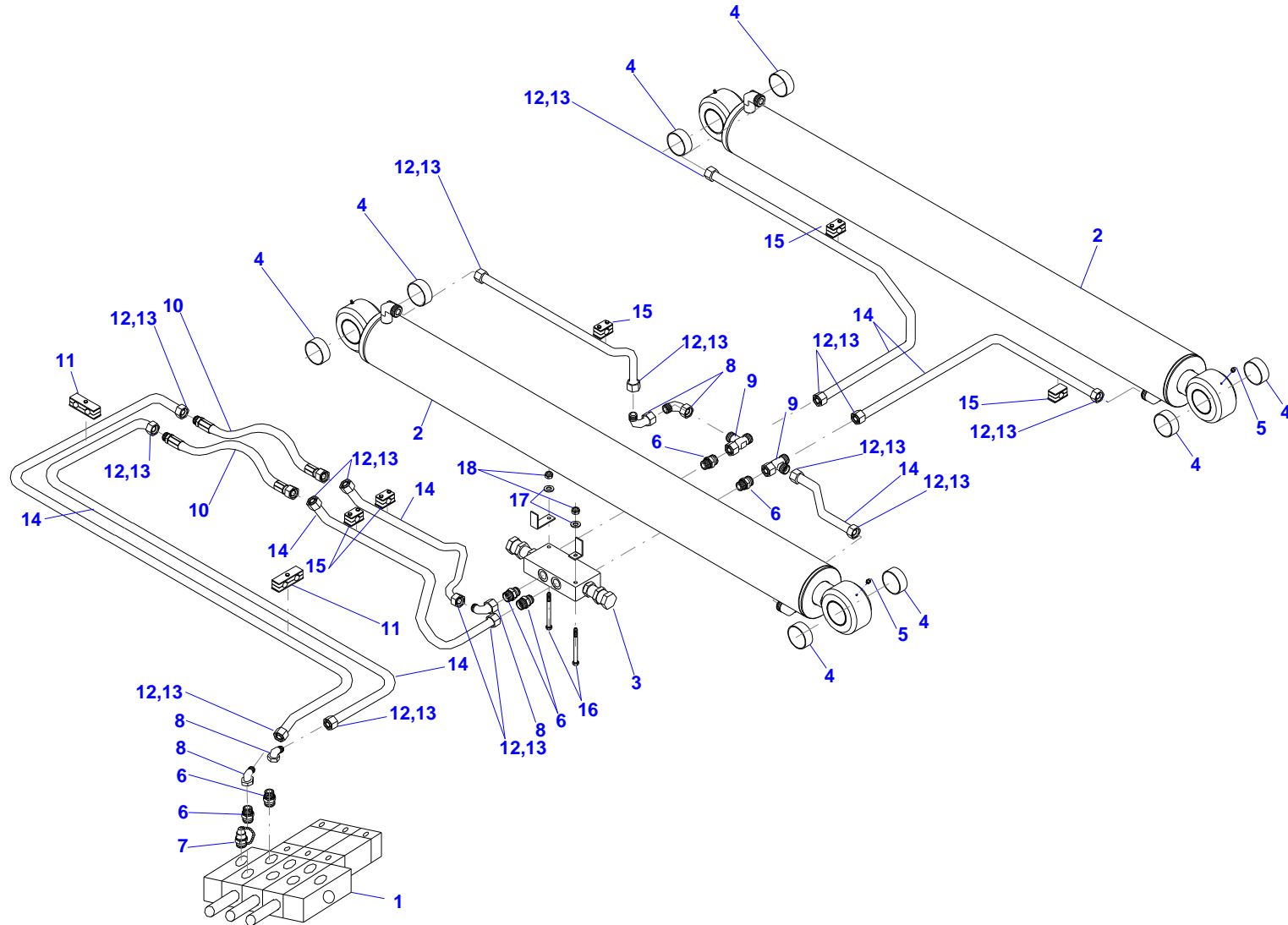


### 07 - HYDRAULICKÝ OKRUH - HLAVNÍ VÁLCE 14.16-S

07 - HYDRAULIC LOOP - MAIN CYLINDER 14.16-S / 07 - HYDRAULIKKREISLAUF - HAUPTZYLINDER 14.16-S

Pozice		Název položky	Číslo položky - objednací číslo	Poznámka	Počet kusů				
Pos.	Poz.	Part	Name	Part No.	Bestell-Nr.	Annotation	Hinweis	Pieces	Stücke
1		<b>Rozvaděč hydraulický (2 sekce) 14.16-S</b>		210070410				1	
		Distributor hydraulic 2 s.	Steuerventilblock 2 s.						
1		<b>Rozvaděč hydraulický (3 sekce) 14.16-S</b>		210070390				1	
		Distributor hydraulic 3 s.	Steuerventilblock 3 s.						
1		<b>Rozvaděč hydraulický (4 sekce) 14.16-S</b>		210070420				1	
		Distributor hydraulic 4 s.	Steuerventilblock 4 s.						
1		<b>Rozvaděč hydraulický (5 sekcí) 14.16-S</b>		210071280				1	
		Distributor hydraulic 5 s.	Steuerventilblock 5 s.						
2		<b>Válec hydraulický 14.16-39.42-S</b>		210081400				2	
		Hydraulic cylinder	Hydraulikzylinder						
2		<b>Válec hydraulický 14.16-45-S</b>		210081410				2	
		Hydraulic cylinder	Hydraulikzylinder						
2		<b>Válec hydraulický 14.16-47.49.51.53.55.57-S</b>		210081420				2	
		Hydraulic cylinder	Hydraulikzylinder						
3		<b>Ventil brzdící</b>		210100280				1	
		DPA-ventil	Bremsventil						

**07 - HYDRAULICKÝ OKRUH - HLAVNÍ VÁLCE 14.16-S**

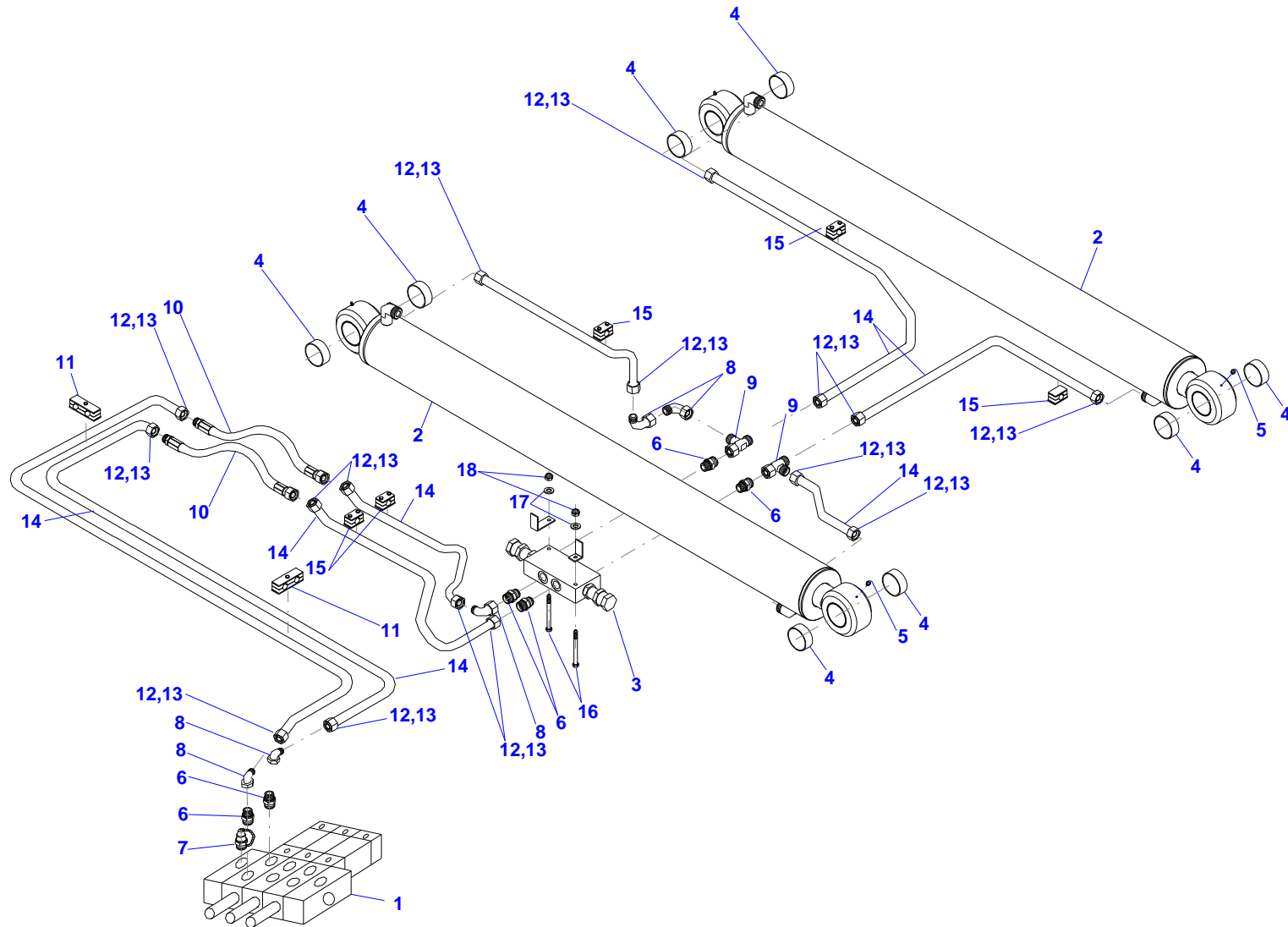


**07 - HYDRAULICKÝ OKRUH - HLAVNÍ VÁLCE 14.16-S**

07 - HYDRAULIC LOOP - MAIN CYLINDER 14.16-S / 07 - HYDRAULIKKREISLAUF - HAUPTZYLINDER 14.16-S

Pozice		Název položky		Číslo položky		Poznámka		Počet kusů	
Pos.	Poz.	Part	Name	Part No.	Bestell-Nr.	Annotation	Hinweis	Pieces	Stücke
4		<b>Ložisko kluzné</b>		250030336				8	
		Plain bearings	Gleitlager						
5		<b>Hlavice</b>		120160030				4	
		Grease cup	Kopf						
6		<b>Přípojka přímá</b>		210620010				6	
		Male stud coupling	Einschraubverschraubung						
7		<b>Přípojka měřicí</b>		210800020				1	
		Conector test	Mesanschlüsse						
8		<b>Koleno směrově stavitelné</b>		210730010				5	
		Adjustable male elb.	Einstellbare Winkel						
9		<b>T směrově stavitelné</b>		210750100				2	
		Adjustable male Tee	Einstellbare L-Wershrau.						
10		<b>Hadice</b>		210031660				2	
		Hose	Schlauch						
11		<b>Příchytka</b>		210810190				2	
		Clip	Rohrschelle						

07 - HYDRAULICKÝ OKRUH - HLAVNÍ VÁLCE 14.16-S

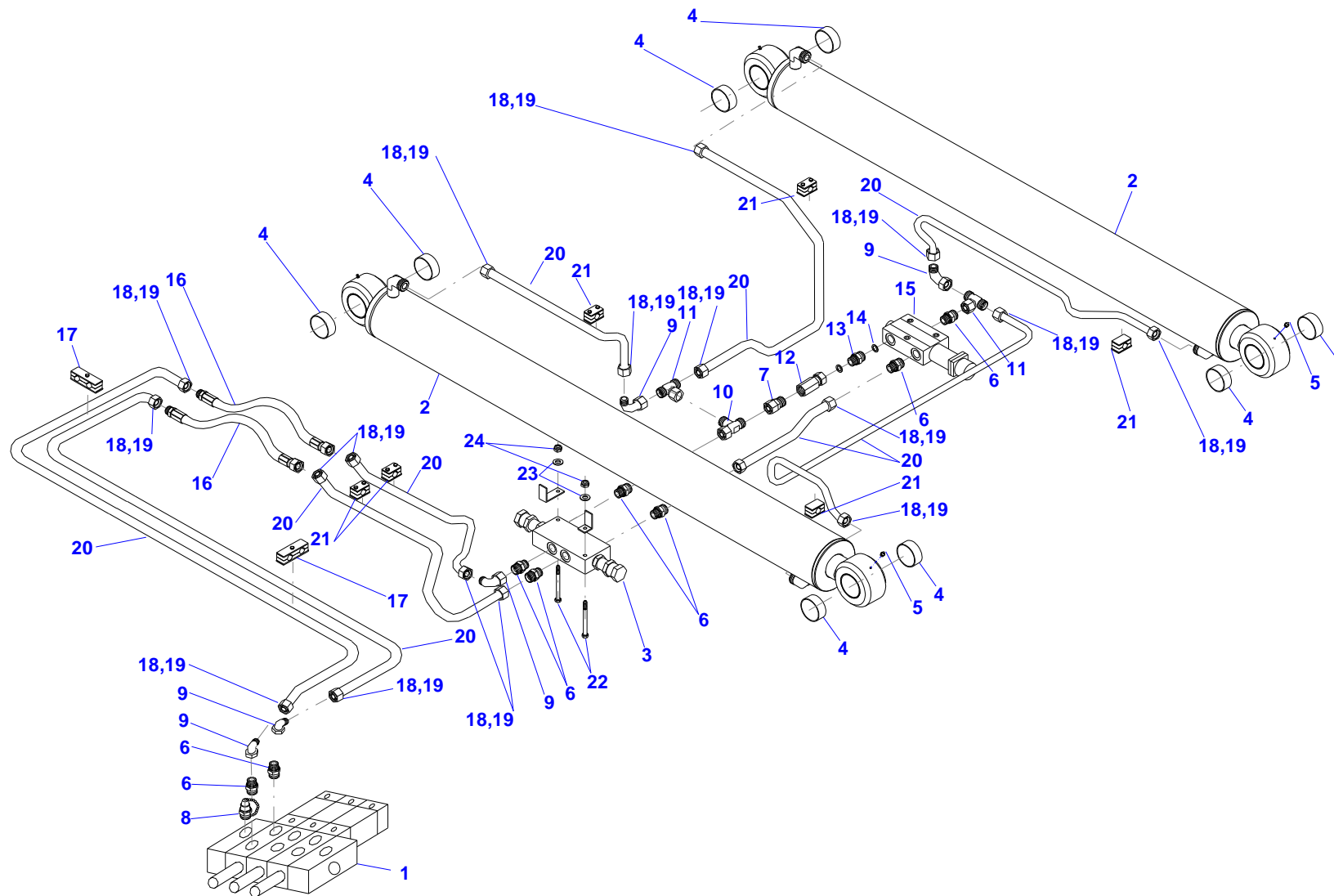


**07 - HYDRAULICKÝ OKRUH - HLAVNÍ VÁLCE 14.16-S**

07 - HYDRAULIC LOOP - MAIN CYLINDER 14.16-S / 07 - HYDRAULIKKREISLAUF - HAUPTZYLINDER 14.16-S

Pozice		Název položky		Číslo položky		Poznámka		Počet kusů	
Bos.	Poz.	Part	Name	Part No.	Bestell-Nr.	Annotation	Hinweis	Pieces	Stücke
12		<b>Matice převlečná</b>		210600080				16	
		Nut cap	Überwurfmutter						
13		<b>Prsten profilový</b>		210610070				16	
		Profile ring	Profilring						
14		<b>Trubka hydraulická</b>		110410147				6 m	
		Pipe hydraulic	Rohre hydraulisch						
15		<b>Příchytka</b>		210810240				5	
		Clip	Rohrschelle						
16		<b>Šroub</b>		120010073				2	
		Bolt	Schraube						
17		<b>Podložka plochá</b>		120090015				2	
		Pad	Flashe scheibe						
18		<b>Matice</b>		120020030				2	
		Nut	Mutter						

**08 - HYDRAULICKÝ OKRUH - REGENERACE 14.16-S**

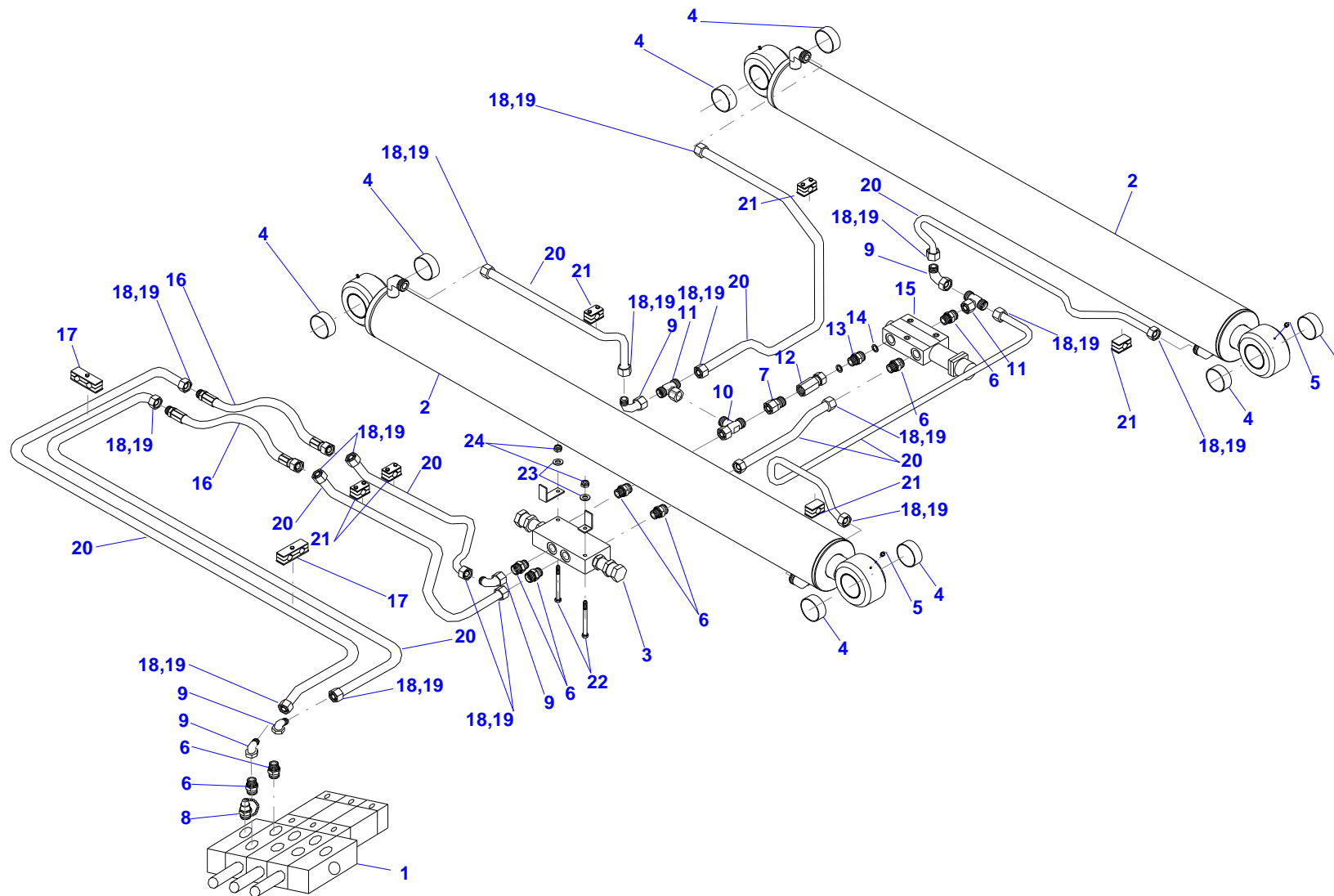


**08 - HYDRAULICKÝ OKRUH - REGENERACE 14.16-S**

08 - HYDRAULIC LOOP - REGENERATION 14.16-S / 08 - HYDRAULIKKREISLAUF- REGENERATION 14.16-S

Pozice		Název položky	Číslo položky	Poznámka	Počet kusů			
Pos.	Poz.	Part	Name	- objednací číslo	Annotation	Hinweis	Pieces	Stücke
		Part	Name	Part No.	Bestell-Nr.			
1		<b>Rozvaděč hydraulický (2 sekce) 14.16-S</b>		210070410			1	
		Distributor hydraulic 2 s.	Steuerventilblock 2 s.					
1		<b>Rozvaděč hydraulický (3 sekce) 14.16-S</b>		210070390			1	
		Distributor hydraulic 3 s.	Steuerventilblock 3 s.					
1		<b>Rozvaděč hydraulický (4 sekce) 14.16-S</b>		210070420			1	
		Distributor hydraulic 4 s.	Steuerventilblock 4 s.					
1		<b>Rozvaděč hydraulický (5 sekci) 14.16-S</b>		210071280			1	
		Distributor hydraulic 5 s.	Steuerventilblock 5 s.					
2		<b>Válec hydraulický 14.16-39.42-S</b>		210081400			2	
		Hydraulic cylinder	Hydraulikzylinder					
2		<b>Válec hydraulický 14.16-45-S</b>		210081410			2	
		Hydraulic cylinder	Hydraulikzylinder					
2		<b>Válec hydraulický 14.16-47.49.51.53.55.57-S</b>		210081420			2	
		Hydraulic cylinder	Hydraulikzylinder					
3		<b>Ventil brzdící</b>		210100280			1	
		DPA-ventil	Bremsventil					

**08 - HYDRAULICKÝ OKRUH - REGENERACE 14.16-S**



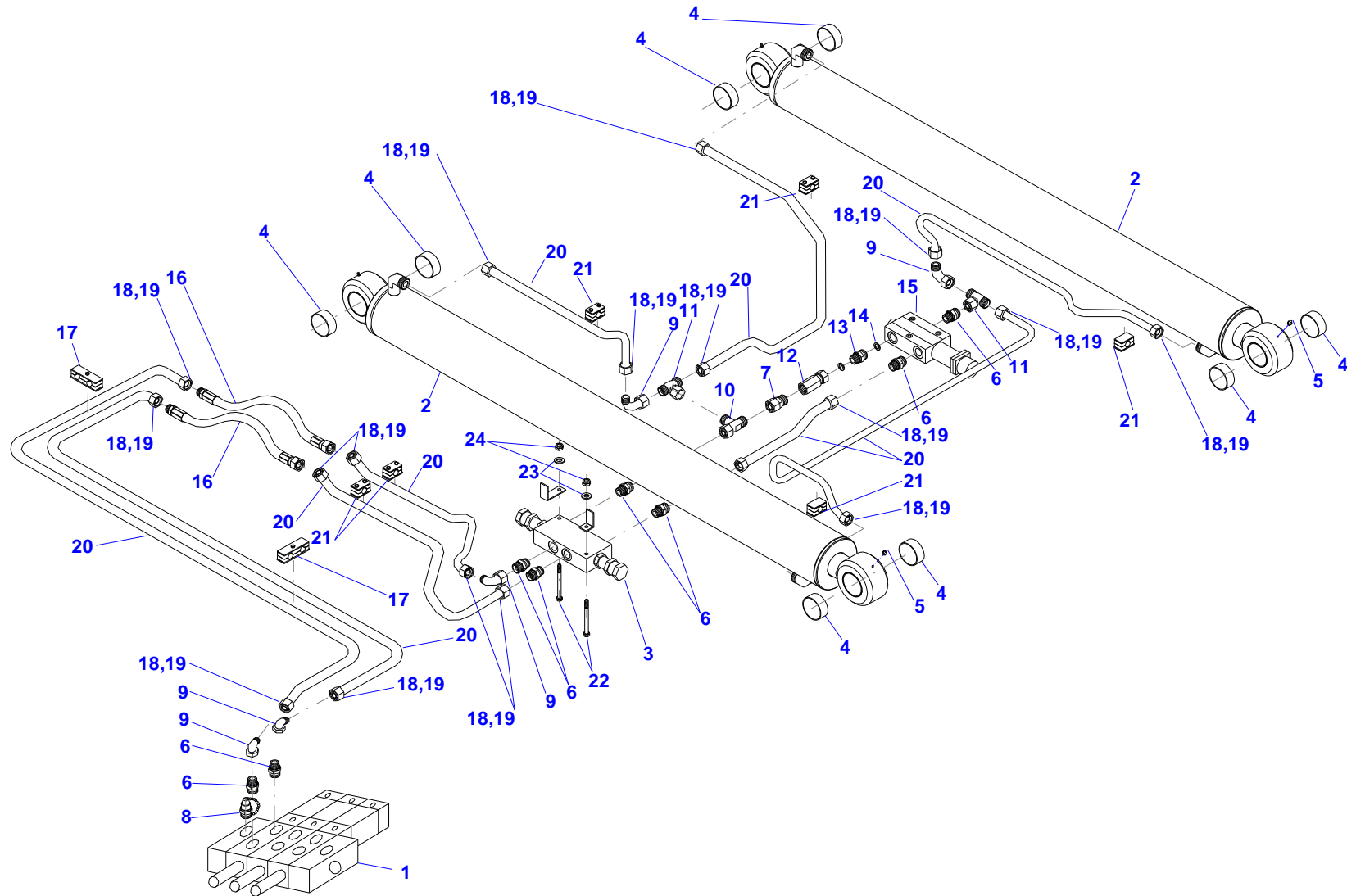


**08 - HYDRAULICKÝ OKRUH - REGENERACE 14.16-S**

08 - HYDRAULIC LOOP - REGENERATION 14.16-S / 08 - HYDRAULIKKREISLAUF- REGENERATION 14.16-S

Pozice		Název položky		Číslo položky - objednací číslo		Poznámka		Počet kusů	
Pos.	Poz.	Part	Name	Part No.	Bestell-Nr.	Annotation	Hinweis	Pieces	Stücke
4		<b>Ložisko kluzné</b>		250030336				8	
		Plain bearings	Gleitlager						
5		<b>Hlavice</b>		120160030				4	
		Grease cup	Kopf						
6		<b>Přípojka přímá</b>		210620010				8	
		Male stud coupling	Einschraubverschraubung						
7		<b>Přípojka přímá</b>		210630010				1	
		Male stud coupling	Einschraubverschraubung						
8		<b>Přípojka měření</b>		210800020				1	
		Measure Connection	Meßanschluß						
9		<b>Koleno směrově stavitelné</b>		210730010				5	
		Adjustable male elb.	Einstellbare Winkel						
10		<b>T směrově stavitelné</b>		210750100				1	
		Adjustable male Tee	Einstellbare L-Wershrau.						
11		<b>T směrově stavitelné</b>		210740070				2	
		Adjustable male Tee	Einstellbare L-Wershrau.						

**08 - HYDRAULICKÝ OKRUH - REGENERACE 14.16-S**

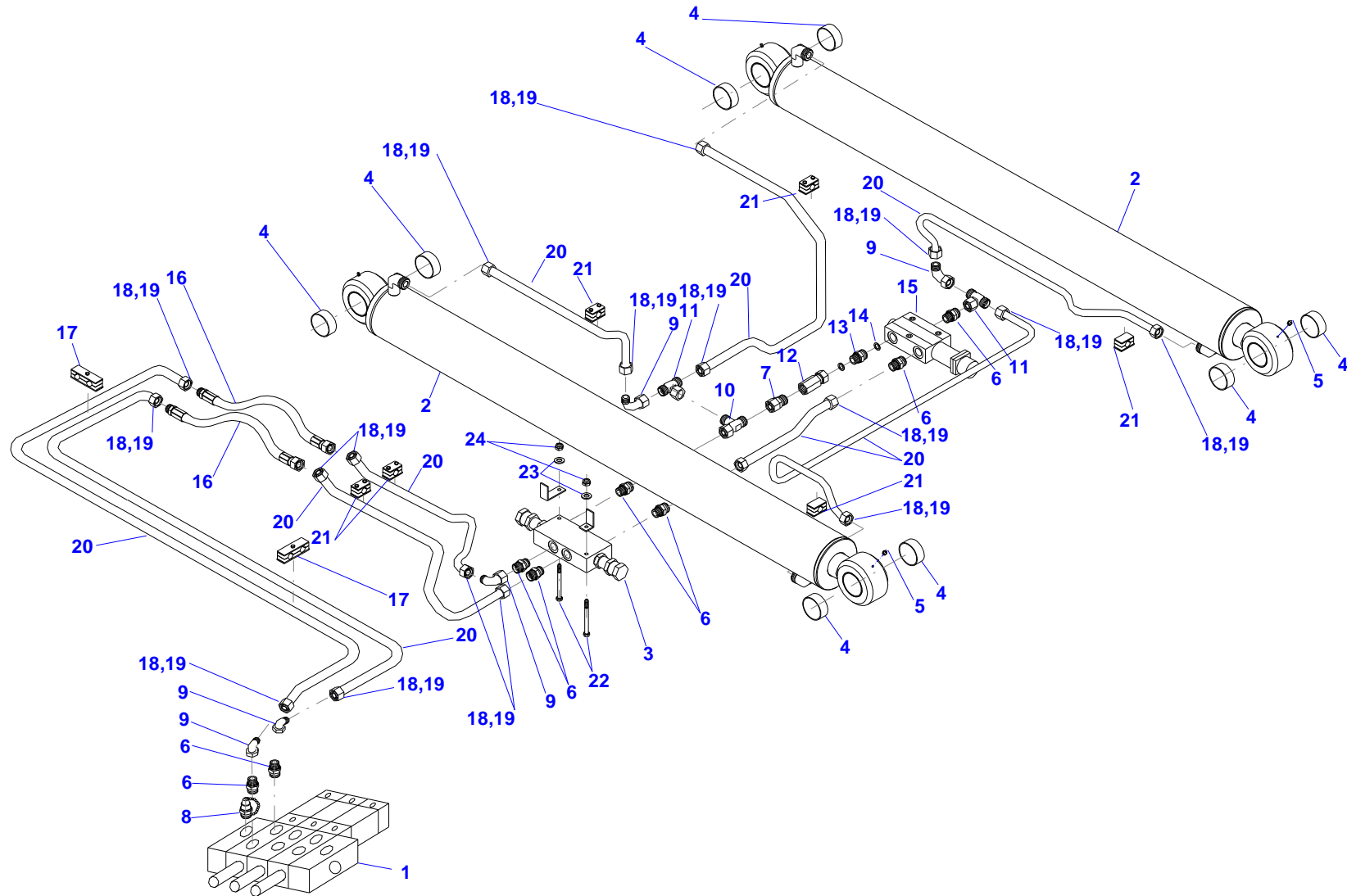


**08 - HYDRAULICKÝ OKRUH - REGENERACE 14.16-S**

08 - HYDRAULIC LOOP - REGENERATION 14.16-S / 08 - HYDRAULIKKREISLAUF- REGENERATION 14.16-S

Pozice		Název položky	Číslo položky	Poznámka	Počet kusů			
Bos.	Poz.	Part	Name	- objednací číslo Part No. Bestell-Nr.	Annotation	Hinweis	Pieces	Stücke
12		<b>Ventil jednosměrný</b>		210100890			1	
		Check valve	Rückschlagventil					
13		<b>Spojka přímá</b>		210660150			1	
		Coupling	Kupplung					
14		<b>Kroužek</b>		210350244			2	
		Ringlet	Ring					
15		<b>Ventil</b>		210100910			1	
		Switch Valve	Schaltventil					
16		<b>Hadice</b>		210031660			2	
		Hose	Schlauch					
17		<b>Příchytka</b>		210810190			2	
		Clip	Rohrschelle					
18		<b>Matice převlečná</b>		210600080			18	
		Nut cap	Überwurfmutter					
19		<b>Prsten profilový</b>		210610070			18	
		Profile ring	Profilring					

**08 - HYDRAULICKÝ OKRUH - REGENERACE 14.16-S**

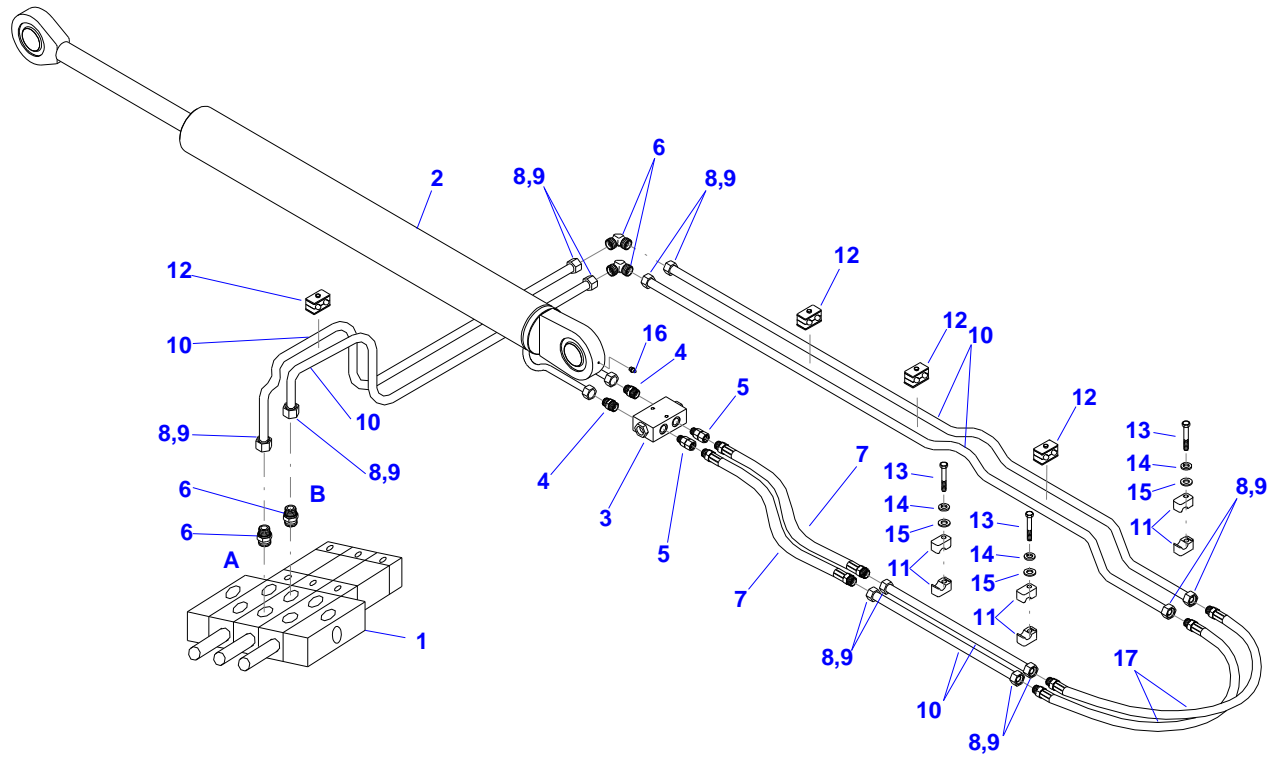


**08 - HYDRAULICKÝ OKRUH - REGENERACE 14.16-S**

08 - HYDRAULIC LOOP - REGENERATION 14.16-S / 08 - HYDRAULIKKREISLAUF- REGENERATION 14.16-S

Pozice		Název položky		Číslo položky		Poznámka		Počet kusů	
Bos.	Poz.	Part	Name	Part No.	Bestell-Nr.	Annotation	Hinweis	Pieces	Stücke
20		<b>Trubka hydraulická</b>		110410147				6 m	
		Pipe hydraulic	Rohre hydraulisch						
21		<b>Příchytka</b>		210810240				6	
		Clip	Rohrschelle						
22		<b>Šroub</b>		120010073				2	
		Bolt	Schraube						
23		<b>Podložka plochá</b>		120090015				2	
		Pad	Flashe scheibe						
24		<b>Matice</b>		120020030				2	
		Nut	Mutter						

09 - HYDRAULICKÝ OKRUH - TELESKOP 14.16-S

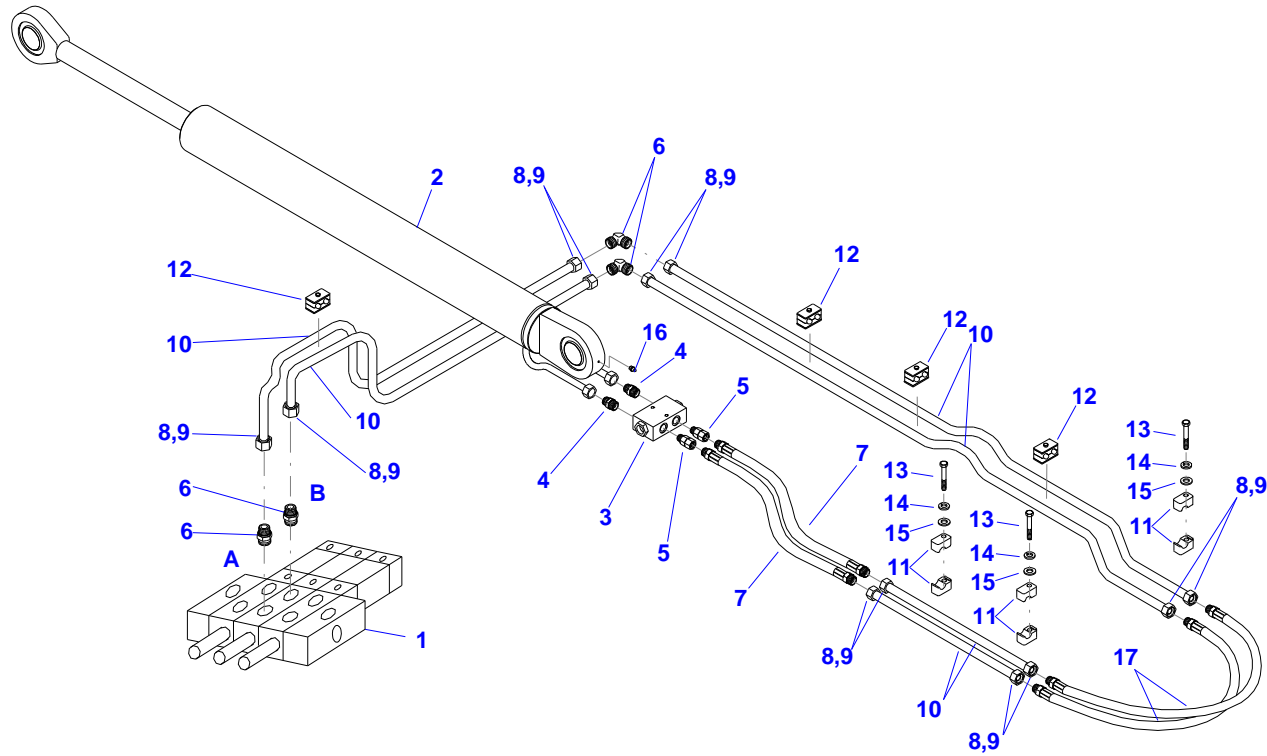


### 09 - HYDRAULICKÝ OKRUH - TELESKOP 14.16-S

09 - HYDRAULIC LOOP - TELESCOPE 14.16-S / 09 - HYDRAULIKKREISLAUF - TELESKOP 14.16-S

Pozice		Název položky	Číslo položky	Poznámka	Počet kusů			
Pos.	Poz.	Part	Name	- objednací číslo	Annotation	Hinweis	Pieces	Stücke
		Part	Name	Part No.	Bestell-Nr.			
1		<b>Rozvaděč hydraulický (2 sekce) 14.16-S</b>		210070410			1	
		Distributor hydraulic 2 s.	Steuerventilblock 2 s.					
1		<b>Rozvaděč hydraulický (3 sekce) 14.16-S</b>		210070390			1	
		Distributor hydraulic 3 s.	Steuerventilblock 3 s.					
1		<b>Rozvaděč hydraulický (4 sekce) 14.16-S</b>		210070420			1	
		Distributor hydraulic 4 s.	Steuerventilblock 4 s.					
1		<b>Rozvaděč hydraulický (5 sekci) 14.16-S</b>		210071280			1	
		Distributor hydraulic 5 s.	Steuerventilblock 5 s.					
2		<b>Válec hydraulický 14.16-39-S</b>		210081340			1	
		Hydraulic cylinder	Hydraulikzylinder					
2		<b>Válec hydraulický 14.16-42-S</b>		210081350			1	
		Hydraulic cylinder	Hydraulikzylinder					
2		<b>Válec hydraulický 14.16-45-S</b>		210081360			1	
		Hydraulic cylinder	Hydraulikzylinder					
2		<b>Válec hydraulický 14.16-47.49-S</b>		210081370			1	
		Hydraulic cylinder	Hydraulikzylinder					

09 - HYDRAULICKÝ OKRUH - TELESKOP 14.16-S



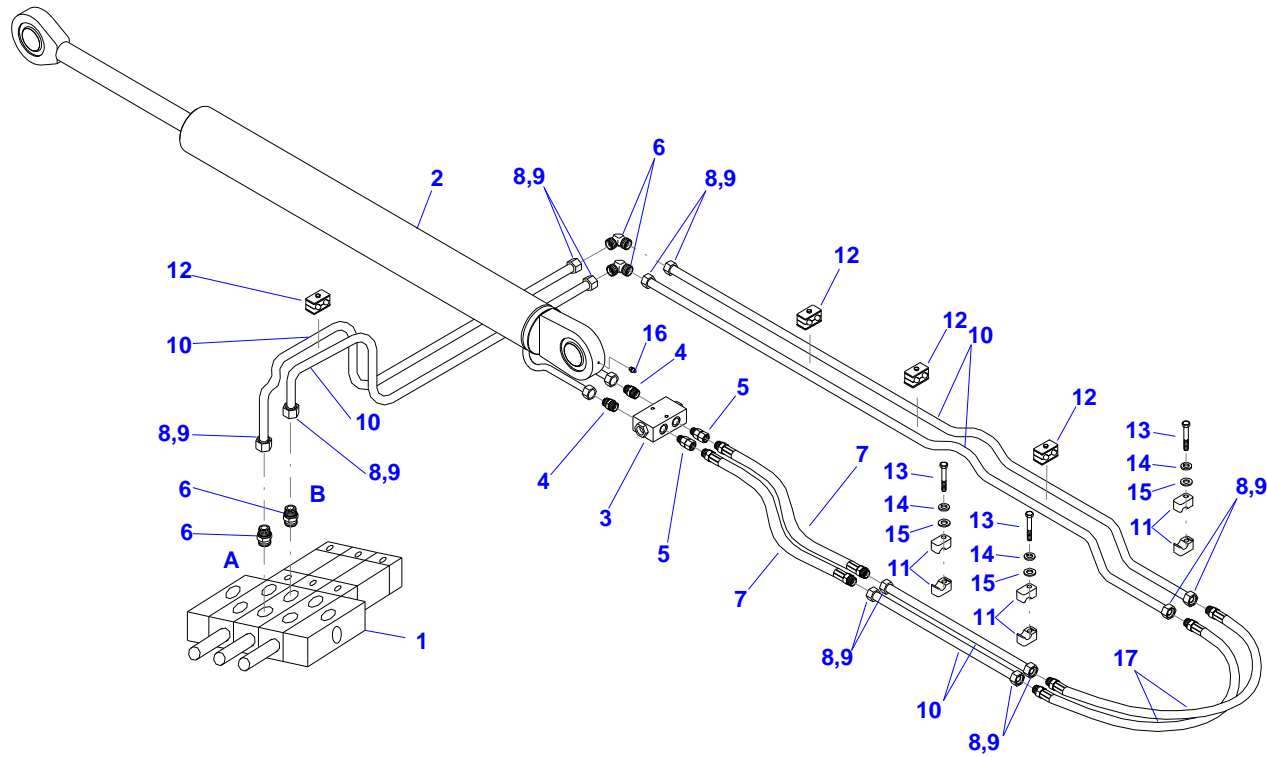


**09 - HYDRAULICKÝ OKRUH - TELESKOP 14.16-S**

09 - HYDRAULIC LOOP - TELESCOPE 14.16-S / 09 - HYDRAULIKKREISLAUF - TELESKOP 14.16-S

Pozice		Název položky	Číslo položky	Poznámka	Počet kusů			
Pos.	Poz.	Part	Name	- objednací číslo	Annotation	Hinweis	Pieces	Stücke
		Part	Name	Part No.	Bestell-Nr.			
2		<b>Válec hydraulický 14.16-51.53-S</b>		210081590			1	
		Hydraulic cylinder	Hydraulikzylinder					
2		<b>Válec hydraulický 14.16-55.57-S</b>		210081620			1	
		Hydraulic cylinder	Hydraulikzylinder					
3		<b>Zámek</b>		210110010			1	
		Chek valve	Schloss					
4		<b>Přípojka přímá</b>		210620020			4	
		Male stud coupling	Einschraubverschraubung					
5		<b>Přípojka přímá matice převlečná</b>		210630080			2	
		Stud standpipe ada.	Gerade-Einschraubst.					
6		<b>Spojka úhlová</b>		210680010			2	
		Equal elbow	Winkel-Verschraubnung					
7		<b>Hadice</b>		210030270			2	
		Hose	Schlauch					
8		<b>Matice převlečná</b>		210600190			12	
		Nut cap	Überwurfmutter					

09 - HYDRAULICKÝ OKRUH - TELESKOP 14.16-S

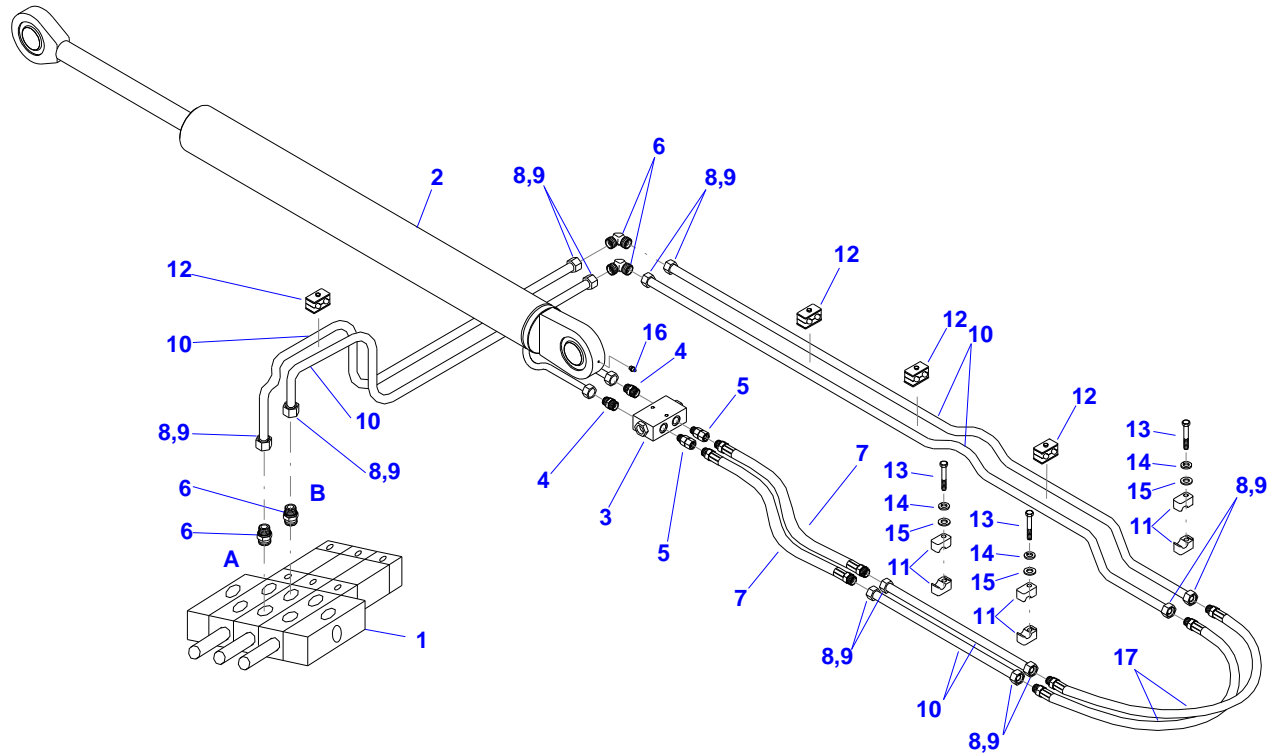


**09 - HYDRAULICKÝ OKRUH - TELESKOP 14.16-S**

09 - HYDRAULIC LOOP - TELESCOPE 14.16-S / 09 - HYDRAULIKKREISLAUF - TELESKOP 14.16-S

Pozice		Název položky		Číslo položky		Poznámka		Počet kusů	
Pos.	Poz.	Part	Name	Part No.	Bestell-Nr.	Annotation	Hinweis	Pieces	Stücke
9		<b>Prsten profilový</b>		210610060				12	
		Profile ring	Profilring						
10		<b>Trubka hydraulická</b>		110410160				6 m	
		Pipe hydraulic	Rohre hydraulisch						
11		<b>Příchytka</b>		210810020				12	
		Clip	Rohrschelle						
12		<b>Příchytka</b>		210810200				4	
		Clip	Rohrschelle						
13		<b>Šroub</b>		120010050				6	
		Bolt	Schraube						
14		<b>Podložka pružná</b>		120090006				6	
		Pad	Federring						
15		<b>Podložka plochá</b>		120090005				6	
		Pad	Flashe scheibe						
16		<b>Mazací hlavice KM 6</b>		120160030				4	
		Grease cup	Kopf						

09 - HYDRAULICKÝ OKRUH - TELESKOP 14.16-S

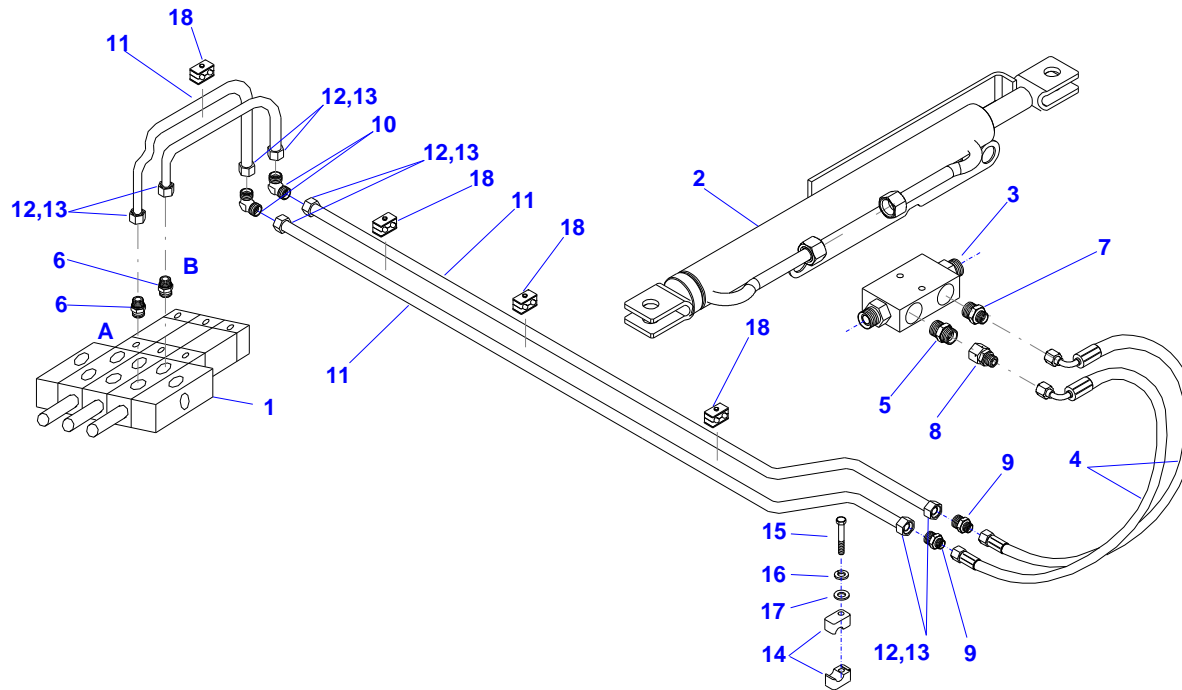


### 09 - HYDRAULICKÝ OKRUH - TELESKOP 14.16-S

09 - HYDRAULIC LOOP - TELESCOPE 14.16-S / 09 - HYDRAULIKKREISLAUF - TELESKOP 14.16-S

Pozice		Název položky		Číslo položky - objednací číslo		Poznámka		Počet kusů	
Pos.	Poz.	Part	Name	Part No.	Bestell-Nr.	Annotation	Hinweis	Pieces	Stücke
	<b>17</b>	<b>Hadice</b>							
		Hose	Schlauch	<b>210031650</b>				<b>2</b>	

10 - HYDRAULICKÝ OKRUH - AKTIVNÍ ZAJIŠŤOVÁNÍ KONTEJNERU 14.16-S

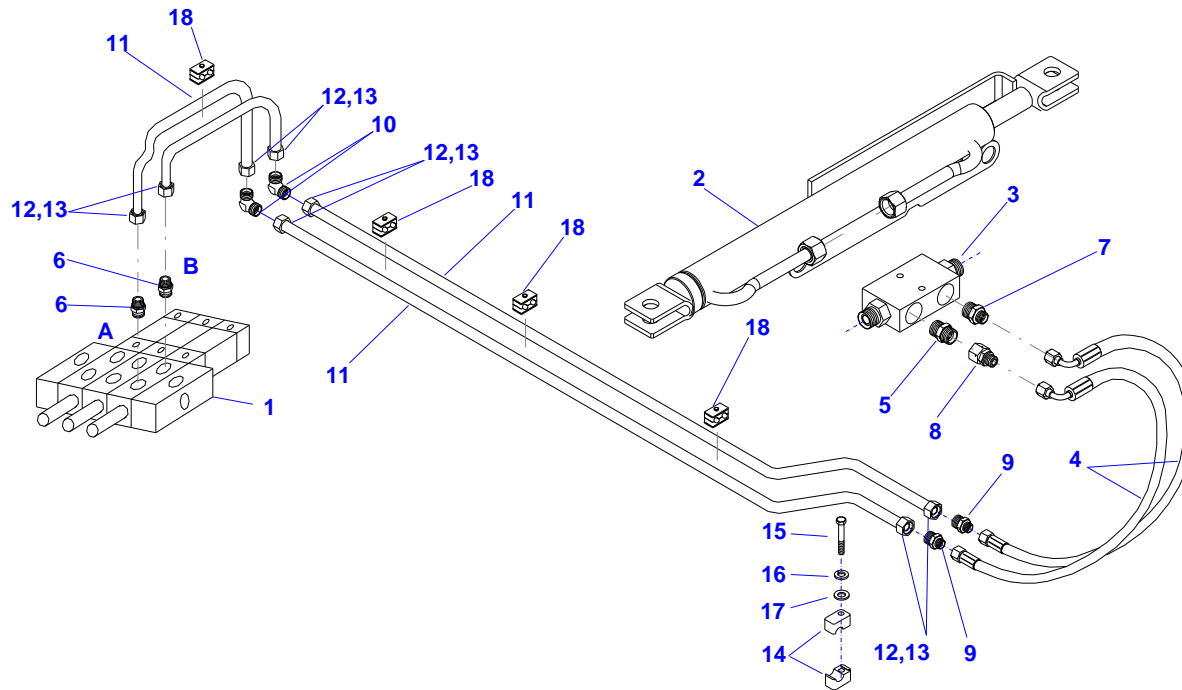


## 10 - HYDRAULICKÝ OKRUH - AKTIVNÍ ZAJIŠŤOVÁNÍ KONTEJNERU 14.16-S

10 - HYDRAULIC LOOP - ACTIVE CONTAINER LOCKING 14.16-S / 10 - HYDRAULIKKREISLAUF - CONTAINERBLOCKIERUNG 14.16-S

Pozice		Název položky		Číslo položky		Poznámka		Počet kusů	
Pos.	Poz.	Part	Name	Part No.	Bestell-Nr.	Annotation	Hinweis	Pieces	Stücke
1		<b>Rozvaděč hydraulický (2 sekce) 14.16-S</b>		210070410				1	
		Distributor hydraulic 2 s.	Steuerventilblock 2 s.						
1		<b>Rozvaděč hydraulický (3 sekce) 14.16-S</b>		210070390				1	
		Distributor hydraulic 3 s.	Steuerventilblock 3 s.						
1		<b>Rozvaděč hydraulický (4 sekce) 14.16-S</b>		210070420				1	
		Distributor hydraulic 4 s.	Steuerventilblock 4 s.						
1		<b>Rozvaděč hydraulický (5 sekci) 14.16-S</b>		210071280				1	
		Distributor hydraulic 5 s.	Steuerventilblock 5 s.						
2		<b>Válec hydraulický</b>		210081330				1	
		Hydraulic cylinder	Hydraulikzylinder						
3		<b>Zámek</b>		210110090				1	
		Chek valve	Schloss						
4		<b>Hadice</b>		210031541				2	
		Hose	Schlauch						
5		<b>Přípojka přímá</b>		210620300				1	
		Male stud coupling	Einschraubverschraubung						

10 - HYDRAULICKÝ OKRUH - AKTIVNÍ ZAJIŠŤOVÁNÍ KONTEJNERU 14.16-S



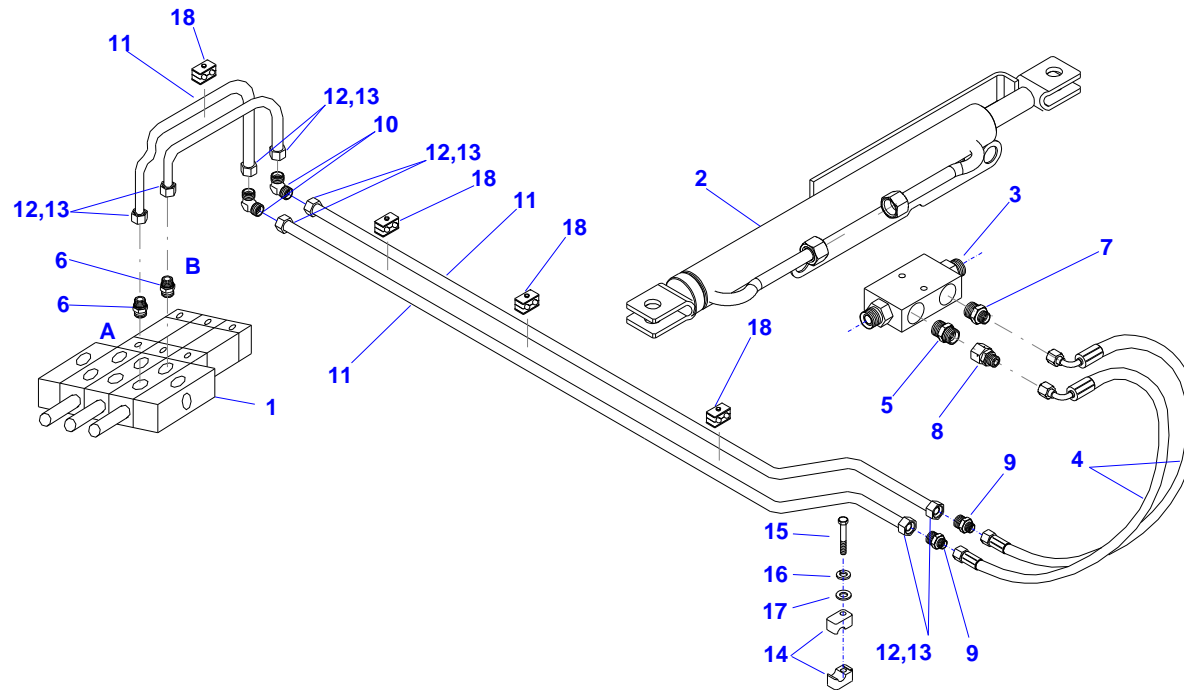


## 10 - HYDRAULICKÝ OKRUH - AKTIVNÍ ZAJIŠŤOVÁNÍ KONTEJNERU 14.16-S

10 - HYDRAULIC LOOP - ACTIVE CONTAINER LOCKING 14.16-S / 10 - HYDRAULIKKREISLAUF - CONTAINERBLOCKIERUNG 14.16-S

Pozice		Název položky		Číslo položky		Poznámka		Počet kusů	
Pos.	Poz.	Part	Name	Part No.	Bestell-Nr.	Annotation	Hinweis	Pieces	Stücke
6		<b>Přípojka přímá</b>		210620050				2	
		Male stud coupling	Einschraubverschraubung						
7		<b>Přípojka přímá</b>		210620320				1	
		Male stud coupling	Einschraubverschraubung						
8		<b>Šroubení redukční</b>		210760100				1	
		Reducing fitting	Reduzierschraubung						
9		<b>Spojka přímá redukovaná</b>		210670050				2	
		Reducing coupling	Reduzierschraubung						
10		<b>Spojka úhlová</b>		210680020				2	
		Equal elbow	Winkel-Verschraubung						
11		<b>Trubka hydraulická</b>		110410138				12 m	
		Pipe hydraulic	Rohre hydraulisch						
12		<b>Matice převlečná</b>		310600020				8	
		Nut cap	Überwurfmutter						
13		<b>Prsten profilový</b>		210610010				8	
		Profile ring	Profiling						

10 - HYDRAULICKÝ OKRUH - AKTIVNÍ ZAJIŠŤOVÁNÍ KONTEJNERU 14.16-S

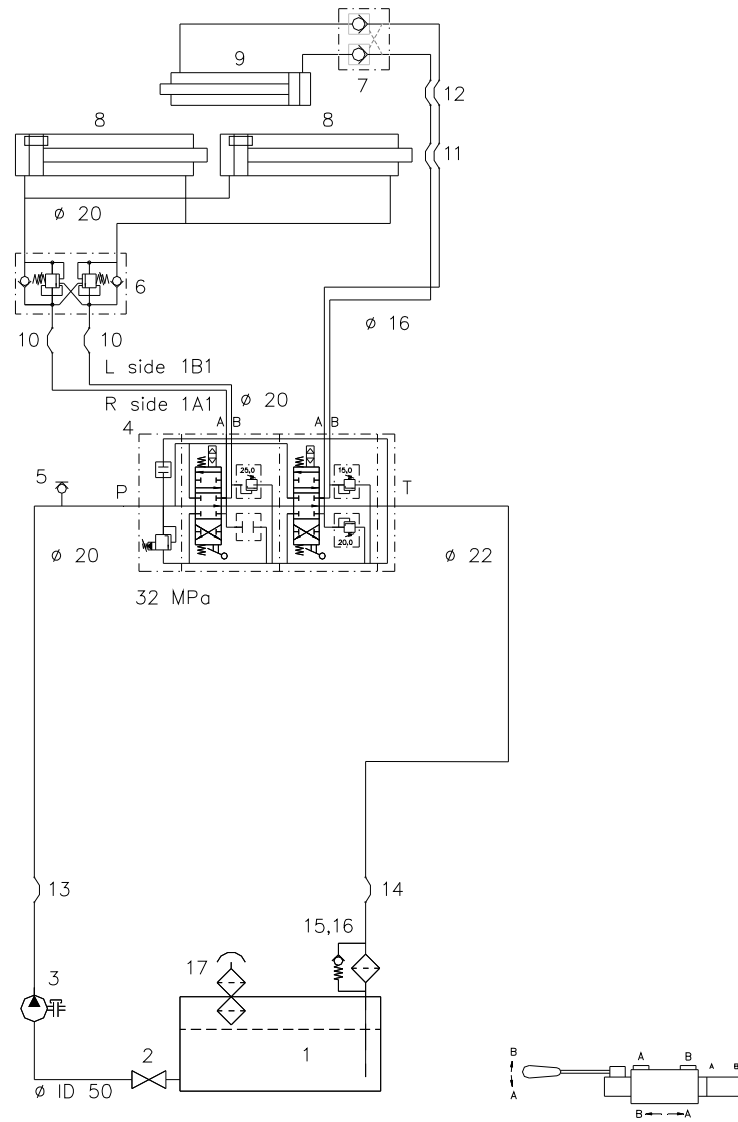


### 10 - HYDRAULICKÝ OKRUH - AKTIVNÍ ZAJIŠŤOVÁNÍ KONTEJNERU 14.16-S

10 - HYDRAULIC LOOP - ACTIVE CONTAINER LOCKING 14.16-S / 10 - HYDRAULIKKREISLAUF - CONTAINERBLOCKIERUNG 14.16-S

Pozice		Název položky		Číslo položky		Poznámka		Počet kusů	
Pos.	Poz.	Part	Name	Part No.	Bestell-Nr.	Annotation	Hinweis	Pieces	Stücke
14		<b>Přichytka</b>		210810010				4	
		Pipe-clamp	Rohrschelle						
15		<b>Šroub</b>		120010050				2	
		Bolt	Schraube						
16		<b>Podložka pružná</b>		120090006				2	
		Spring lock washer	Federring						
17		<b>Podložka plochá</b>		120090005				2	
		Plain washer	Flashe scheibe						
18		<b>Přichytka</b>		210810230				4	
		Pipe-clamp	Rohrschelle						

**11 - HYDRAULICKÉ SCHÉMA 14.16-S**

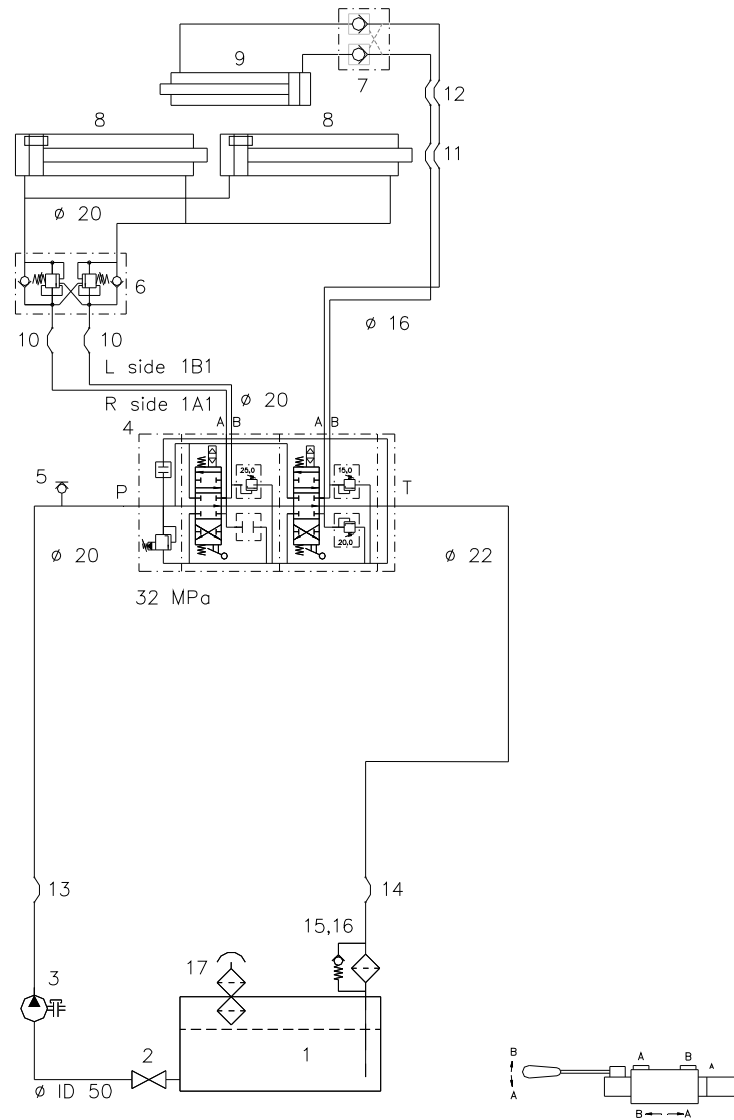


## 11 - HYDRAULICKÉ SCHÉMA 14.16-S

11 - HYDRAULIC SCHEMA 14.16-S / 11 - HYDRAULIKSCHALTPLAN 14.16-S

Pozice		Název položky	Číslo položky	Poznámka	Počet kusů			
Pos.	Poz.	Part	Name	- objednací číslo Part No. Bestell-Nr.	Annotation	Hinweis	Pieces	Stücke
1		<b>Nádrž hydraulická 80L</b>		210010230			1	
		Oil tank hydraulic	Tank hydraulish					
2		<b>Ventil kulový</b>		210220120			1	
		Valve ball	Kugelventil					
3		<b>Čerpadlo hydraulické 80L</b>		-			1	
		Pump hydraulic	Pumpe hydraulische					
4		<b>Rozvaděč hydraulický (2 sekce) 14.16-S</b>		210070410			1	
		Distributor hydraulic 2 s.	Steuerventilblock 2 s.					
5		<b>Přípojka měřicí</b>		210800020			1	
		Conector test	Mesanschluesse					
6		<b>Ventil brzdící</b>		210100280			1	
		DPA-ventil	Bremsventil					
7		<b>Zámek hydraulický</b>		210110010			1	
		Chek valve	Schloss					
8		<b>Válec hydraulický 14.16-39.42-S</b>		210081400			2	
		Hydraulic cylinder	Hydraulikzylinder					

**11 - HYDRAULICKÉ SCHÉMA 14.16-S**

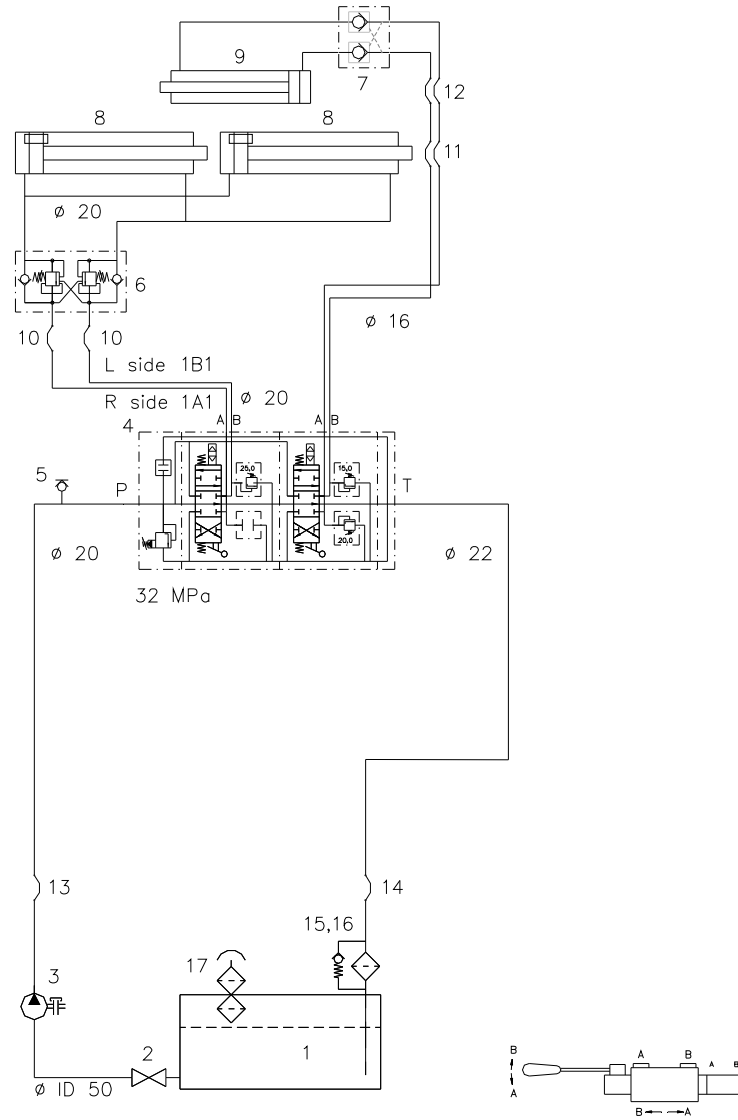


### 11 - HYDRAULICKÉ SCHÉMA 14.16-S

11 - HYDRAULIC SCHEMA 14.16-S / 11 - HYDRAULIKSCHALTPLAN 14.16-S

Pozice		Název položky	Číslo položky	Poznámka	Počet kusů			
Pos.	Poz.	Part	Name	- objednací číslo Part No. Bestell-Nr.	Annotation	Hinweis	Pieces	Stücke
8		<b>Válec hydraulický 14.16-45-S</b>		210081410			2	
		Hydraulic cylinder	Hydraulikzylinder					
8		<b>Válec hydraulický 14.16-47.49.51.53.55.57-S</b>		210081420			2	
		Hydraulic cylinder	Hydraulikzylinder					
9		<b>Válec hydraulický 14.16-39-S</b>		210081340			1	
		Hydraulic cylinder	Hydraulikzylinder					
9		<b>Válec hydraulický 14.16-42-S</b>		210081350			1	
		Hydraulic cylinder	Hydraulikzylinder					
9		<b>Válec hydraulický 14.16-45-S</b>		210081360			1	
		Hydraulic cylinder	Hydraulikzylinder					
9		<b>Válec hydraulický 14.16-47.49-S</b>		210081370			1	
		Hydraulic cylinder	Hydraulikzylinder					
9		<b>Válec hydraulický 14.16-51.53-S</b>		210081590			1	
		Hydraulic cylinder	Hydraulikzylinder					
9		<b>Válec hydraulický 14.16-55.57-S</b>		210081620			1	
		Hydraulic cylinder	Hydraulikzylinder					

**11 - HYDRAULICKÉ SCHÉMA 14.16-S**



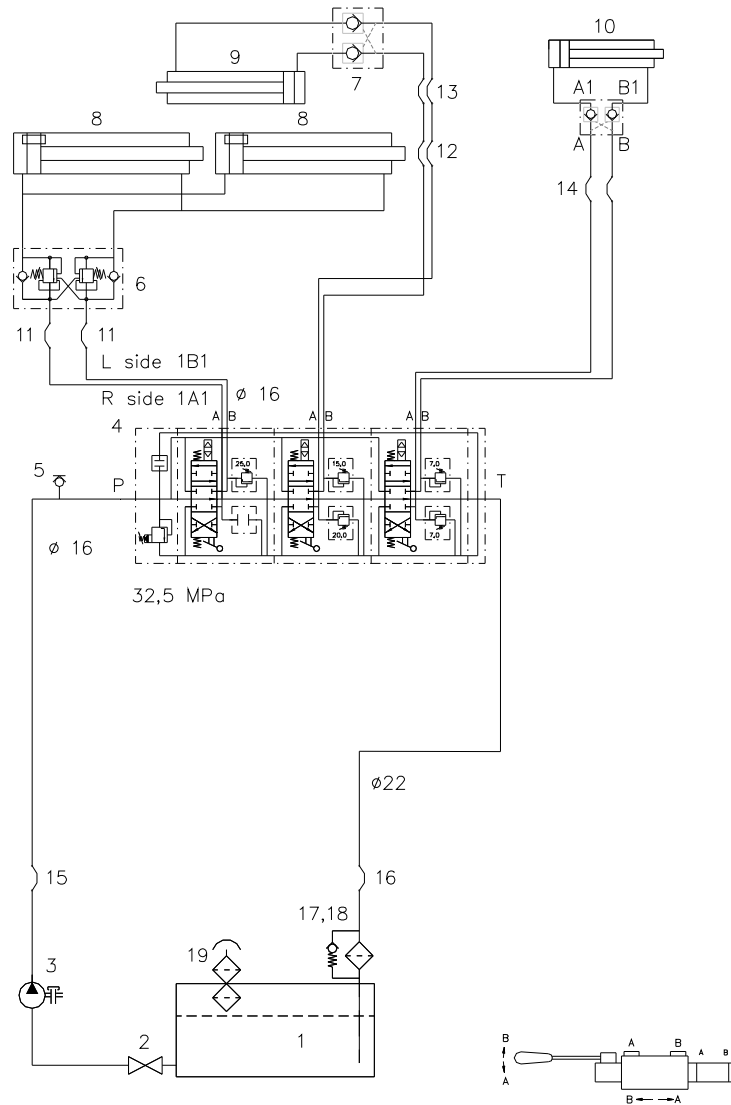


## 11 - HYDRAULICKÉ SCHÉMA 14.16-S

11 - HYDRAULIC SCHEMA 14.16-S / 11 - HYDRAULIKSCHALTPLAN 14.16-S

Pozice		Název položky	Číslo položky	Poznámka	Počet kusů			
Pos.	Poz.	Part	Name	- objednací číslo Part No. Bestell-Nr.	Annotation	Hinweis	Pieces	Stücke
10		<b>Hadice hydraulická</b>		210031660			2	
		Hose	Schlauch					
11		<b>Hadice hydraulická</b>		210031650			2	
		Hose	Schlauch					
12		<b>Hadice hydraulická</b>		210030270			2	
		Hose	Schlauch					
13		<b>Hadice hydraulická</b>		-			1	
		Hose	Schlauch					
14		<b>Hadice hydraulická</b>		-			1	
		Hose	Schlauch					
15		<b>Filtr zpětný</b>		210130330			1	
		Filter reverse	Rücklaufilter					
16		<b>Vložka filtru</b>		210040331			1	
		Filter element	Filterelemente					
17		<b>Hrdlo plnicí a odvzdušňovací</b>		210130030			1	
		Filter caps and Behelther plug	Belüftungsfilter mit Einfüllsiebb					

**12 - HYDRAULICKÉ SCHÉMA - AKTIVNÍ ZAJIŠŤOVÁNÍ KONTEJNERU 14.16-S**

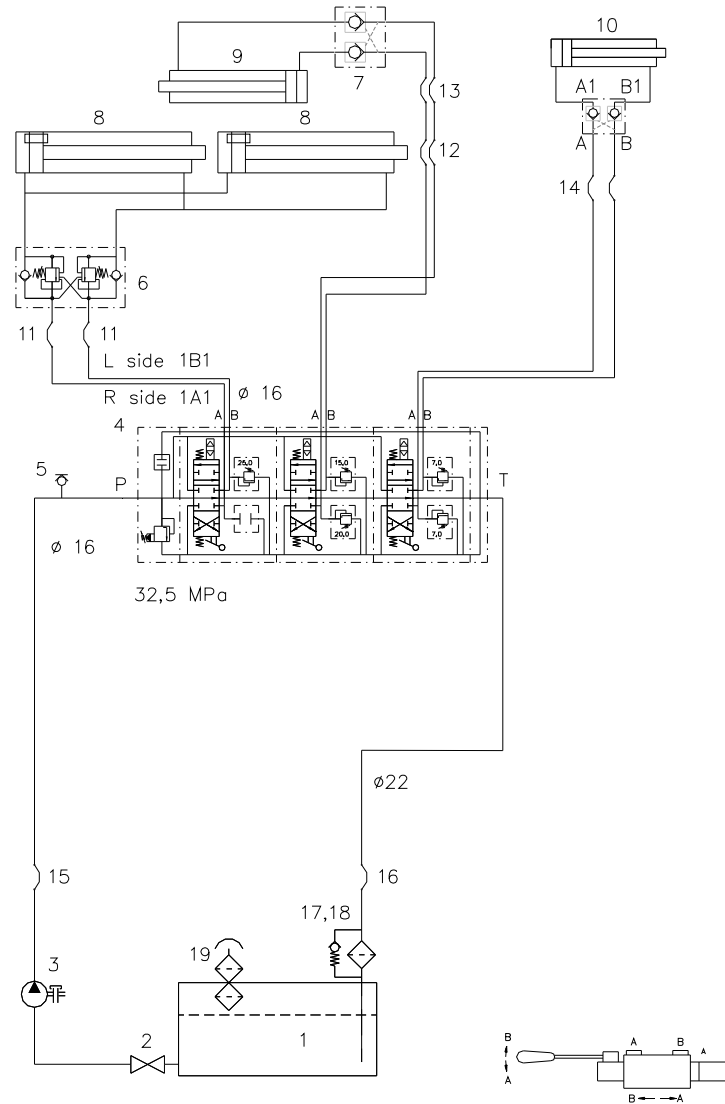


## 12 - HYDRAULICKÉ SCHÉMA - AKTIVNÍ ZAJIŠŤOVÁNÍ KONTEJNERU 14.16-S

12 - HYDRAULIC SCHEMA - ACTIVE CONTAINER LOCKING 14.16-S / 12 - HYDRAULIKSCHALTPLAN - CONTAINERBLOCKIERUNG 14.16-S

Pozice		Název položky	Číslo položky	Poznámka	Počet kusů			
Pos.	Poz.	Part	Name	- objednací číslo Part No. Bestell-Nr.	Annotation	Hinweis	Pieces	Stücke
1		<b>Nádrž hydraulická 80L</b>		210010230			1	
		Oil tank hydraulic	Tank hydraulish					
2		<b>Ventil kulový</b>		210220120			1	
		Valve ball	Kugelventil					
3		<b>Čerpadlo hydraulické 80L</b>		-			1	
		Pump hydraulic	Pumpe hydraulische					
4		<b>Rozvaděč hydraulický (3 sekce) 14.16-S</b>		210070390			1	
		Distributor hydraulic 3 s.	Steuerventilblock 3 s.					
5		<b>Přípojka měřicí</b>		210800020			1	
		Conector test	Mesanschluesse					
6		<b>Ventil brzdící</b>		210100280			1	
		DPA-ventil	Bremsventil					
7		<b>Zámek hydraulický</b>		210110010			1	
		Check valve	Schloss					
8		<b>Válec hydraulický 14.16-39.42-S</b>		210081400			2	
		Hydraulic cylinder	Hydraulikzylinder					

**12 - HYDRAULICKÉ SCHÉMA - AKTIVNÍ ZAJIŠŤOVÁNÍ KONTEJNERU 14.16-S**

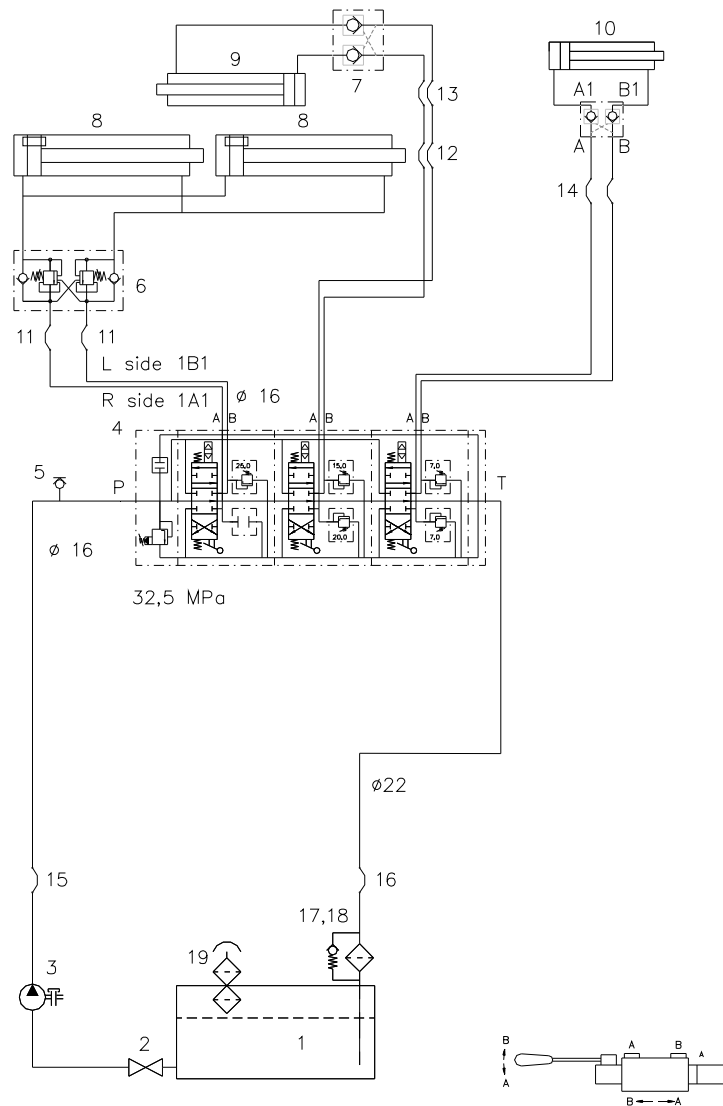


## 12 - HYDRAULICKÉ SCHÉMA - AKTIVNÍ ZAJIŠŤOVÁNÍ KONTEJNERU 14.16-S

12 - HYDRAULIC SCHEMA - ACTIVE CONTAINER LOCKING 14.16-S / 12 - HYDRAULIKSCHALTPLAN - CONTAINERBLOCKIERUNG 14.16-S

Pozice		Název položky	Číslo položky	Poznámka	Počet kusů			
Pos.	Poz.	Part	Name	- objednací číslo Part No. Bestell-Nr.	Annotation	Hinweis	Pieces	Stücke
8		<b>Válec hydraulický 14.16-45-S</b>		210081410			2	
		Hydraulic cylinder	Hydraulikzylinder					
8		<b>Válec hydraulický 14.16-47.49.51.53.55.57-S</b>		210081420			2	
		Hydraulic cylinder	Hydraulikzylinder					
9		<b>Válec hydraulický 14.16-39-S</b>		210081340			1	
		Hydraulic cylinder	Hydraulikzylinder					
9		<b>Válec hydraulický 14.16-42-S</b>		210081350			1	
		Hydraulic cylinder	Hydraulikzylinder					
9		<b>Válec hydraulický 14.16-45-S</b>		210081360			1	
		Hydraulic cylinder	Hydraulikzylinder					
9		<b>Válec hydraulický 14.16-47.49-S</b>		210081370			1	
		Hydraulic cylinder	Hydraulikzylinder					
9		<b>Válec hydraulický 14.16-51.53-S</b>		210081590			1	
		Hydraulic cylinder	Hydraulikzylinder					
9		<b>Válec hydraulický 14.16-55.57-S</b>		210081620			1	
		Hydraulic cylinder	Hydraulikzylinder					

**12 - HYDRAULICKÉ SCHÉMA - AKTIVNÍ ZAJIŠŤOVÁNÍ KONTEJNERU 14.16-S**

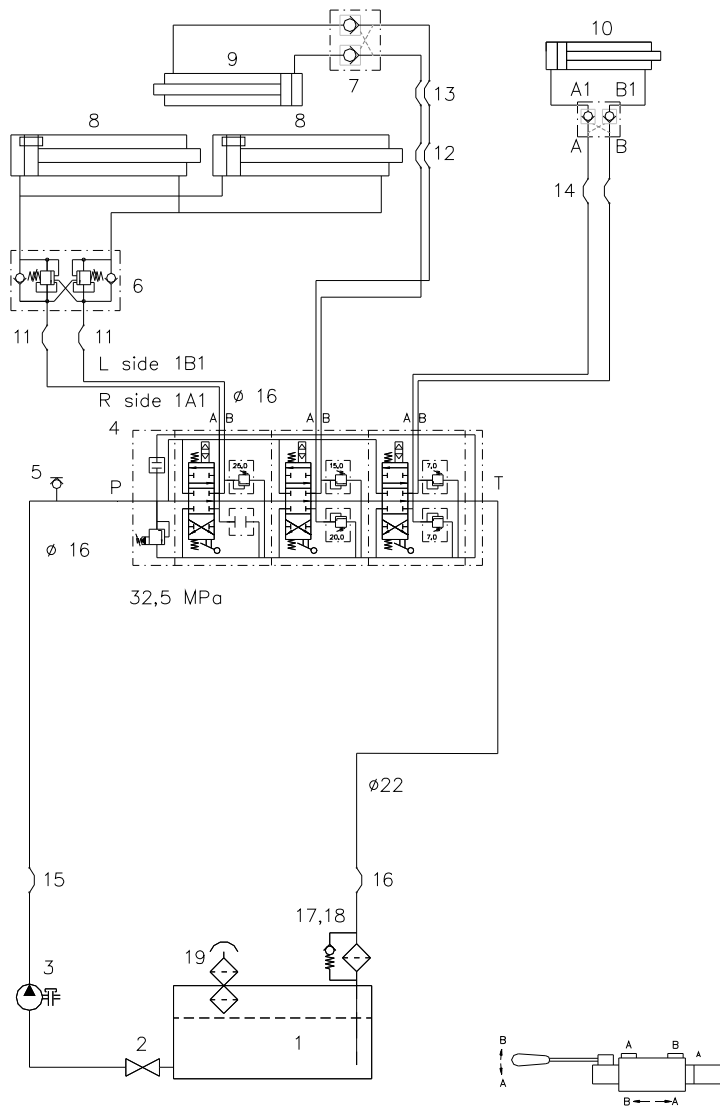


## 12 - HYDRAULICKÉ SCHÉMA - AKTIVNÍ ZAJIŠŤOVÁNÍ KONTEJNERU 14.16-S

12 - HYDRAULIC SCHEMA - ACTIVE CONTAINER LOCKING 14.16-S / 12 - HYDRAULIKSCHALTPLAN - CONTAINERBLOCKIERUNG 14.16-S

Pozice		Název položky	Číslo položky	Poznámka	Počet kusů			
Pos.	Poz.	Part	Name	- objednací číslo Part No. Bestell-Nr.	Annotation	Hinweis	Pieces	Stücke
10		<b>Válec hydraulický</b>		210081330			1	
		Hydraulic cylinder	Hydraulikzylinder					
10		<b>Zámek hydraulický</b>		210110090			1	
		Chek valve	Schloss					
11		<b>Hadice hydraulická</b>		210031660			2	
		Hose	Schlauch					
12		<b>Hadice hydraulická</b>		210031650			2	
		Hose	Schlauch					
13		<b>Hadice hydraulická</b>		210030270			2	
		Hose	Schlauch					
14		<b>Hadice hydraulická</b>		210031541			2	
		Hose	Schlauch					
15		<b>Hadice hydraulická</b>		-			1	
		Hose	Schlauch					
16		<b>Hadice hydraulická</b>		-			1	
		Hose	Schlauch					

**12 - HYDRAULICKÉ SCHÉMA - AKTIVNÍ ZAJIŠŤOVÁNÍ KONTEJNERU 14.16-S**



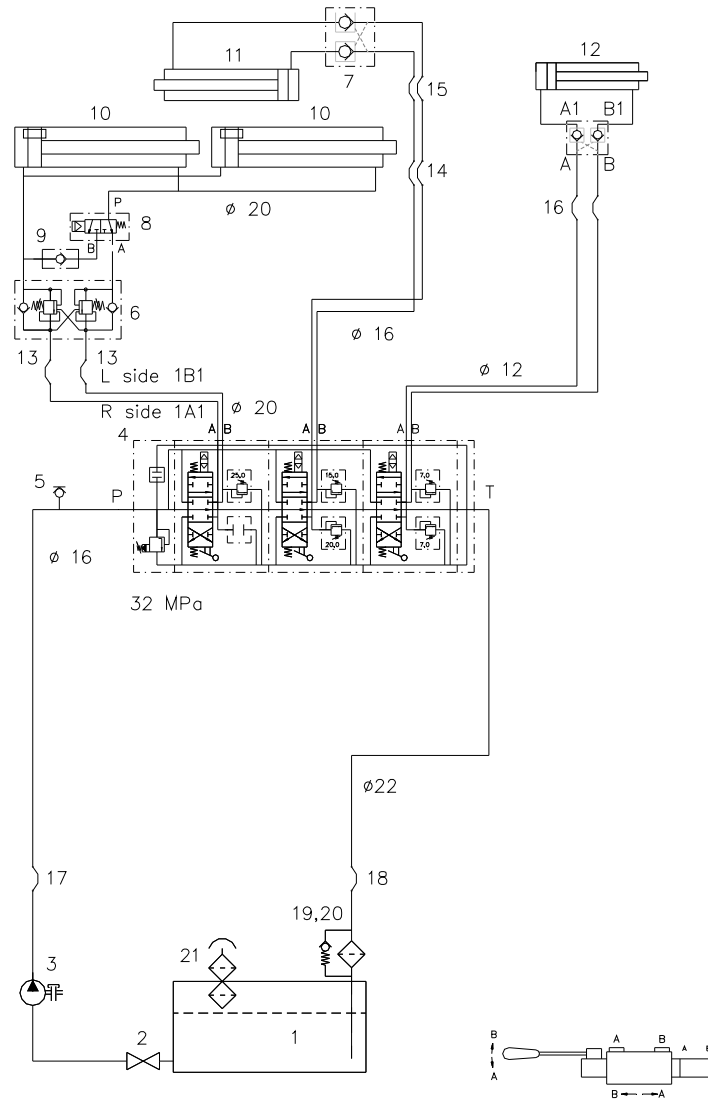


## 12 - HYDRAULICKÉ SCHÉMA - AKTIVNÍ ZAJIŠŤOVÁNÍ KONTEJNERU 14.16-S

12 - HYDRAULIC SCHEMA - ACTIVE CONTAINER LOCKING 14.16-S / 12 - HYDRAULIKSCHALTPLAN - CONTAINERBLOCKIERUNG 14.16-S

Pozice		Název položky		Číslo položky		Poznámka		Počet kusů	
Pos.	Poz.	Part	Name	Part No.	Bestell-Nr.	Annotation	Hinweis	Pieces	Stücke
17		<b>Filtr zpětný</b>		210130330				1	
		Filter reverse	Rücklauffilter						
18		<b>Vložka filtru</b>		210040331				1	
		Filter element	Filterelemente						
19		<b>Hrdlo plnicí a odvzdušňovací</b>		210130030				1	
		Filter caps and Beheltes plug	BelüftungsfILTER mit Einfüllsiebb						

**13 - HYDRAULICKÉ SCHÉMA - AKTIVNÍ ZAJIŠŤOVÁNÍ KONTEJNERU - REGENERACE 14.16-S**

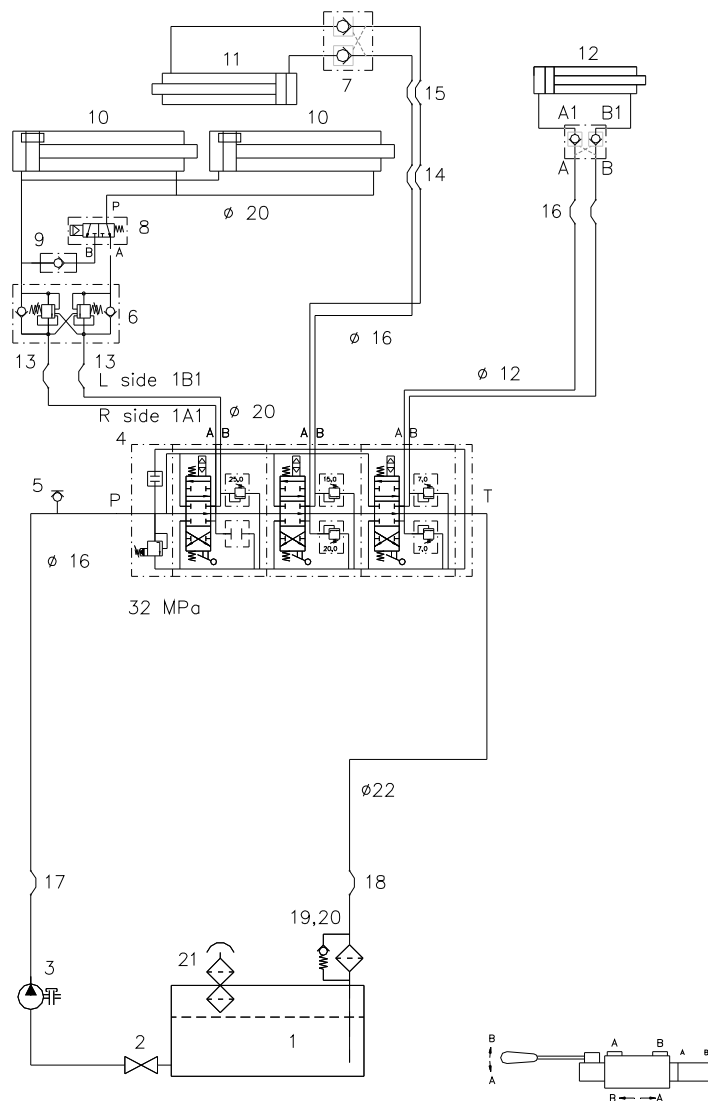


### 13 - HYDRAULICKÉ SCHÉMA - AKTIVNÍ ZAJIŠŤOVÁNÍ KONTEJNERU - REGENERACE 14.16-S

13 - HYDRAULIC SCHEMA - ACTIVE CONTAINER LOCKING - REGENERATION / 13 - HYDRAULIKSCHALTPLAN - CONTAINERBLOCKIERUNG - REGENERATION

Pozice		Název položky	Číslo položky	Poznámka	Počet kusů			
Pos.	Poz.	Part	Name	- objednací číslo Part No. Bestell-Nr.	Annotation	Hinweis	Pieces	Stücke
1		<b>Nádrž hydraulická 80L</b>		210010230			1	
		Oil tank hydraulic	Tank hydraulish					
2		<b>Ventil kulový</b>		210220120			1	
		Valve ball	Kugelventil					
3		<b>Čerpadlo hydraulické 80L</b>		-			1	
		Pump hydraulic	Pumpe hydraulische					
4		<b>Rozvaděč hydraulický (3 sekce) 14.16-S</b>		210070390			1	
		Distributor hydraulic 3 s.	Steuerventilblock 3 s.					
5		<b>Přípojka měřicí</b>		210800020			1	
		Conector test	Mesanschluesse					
6		<b>Ventil brzdící</b>		210100280			1	
		DPA-ventil	Bremsventil					
7		<b>Zámek hydraulický</b>		210110010			1	
		Check valve	Schloss					
8		<b>Ventil rychlý chod</b>		210100910			1	
		Fastlift	Schnellgangventil					

**13 - HYDRAULICKÉ SCHÉMA - AKTIVNÍ ZAJIŠŤOVÁNÍ KONTEJNERU - REGENERACE 14.16-S**

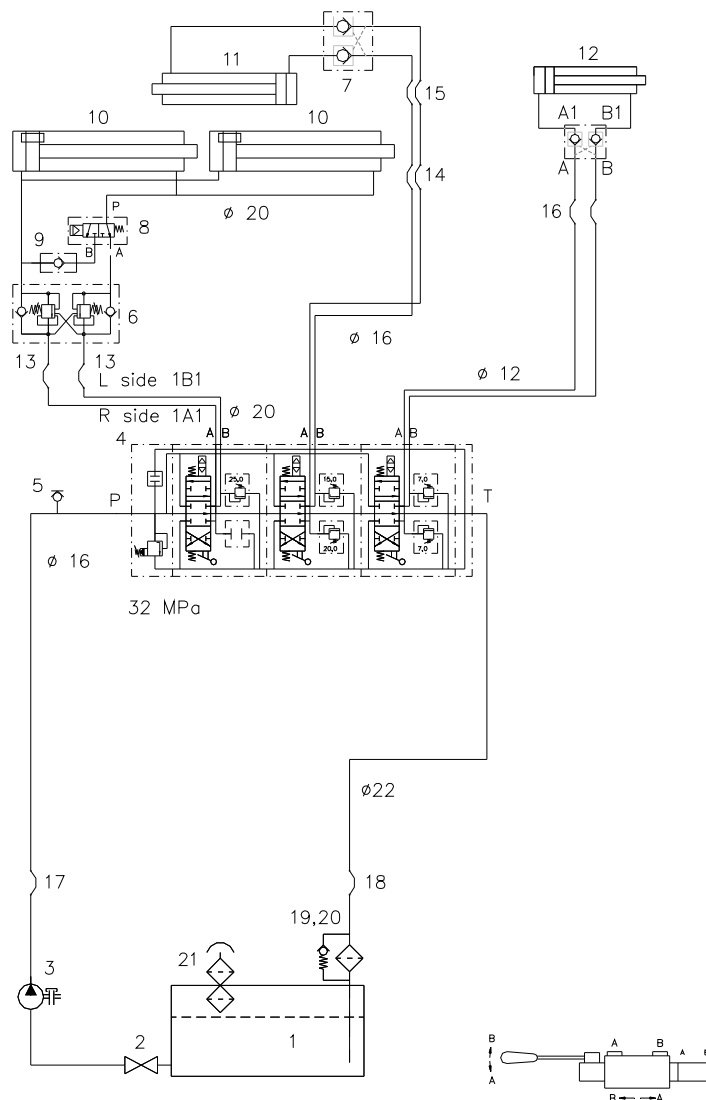


**13 - HYDRAULICKÉ SCHÉMA - AKTIVNÍ ZAJIŠŤOVÁNÍ KONTEJNERU - REGENERACE 14.16-S**

13 - HYDRAULIC SCHEMA - ACTIVE CONTAINER LOCKING - REGENERATION / 13 - HYDRAULIKSCHALTPLAN - CONTAINERBLOCKIERUNG - REGENERATION

Pozice		Název položky	Číslo položky - objednací číslo	Poznámka	Počet kusů				
Pos.	Poz.	Part	Name	Part No.	Bestell-Nr.	Annotation	Hinweis	Pieces	Stücke
9		<b>Ventil jednosměrný</b>							
		Check valve	Rückschlagventil	210100890				1	
10		<b>Válec hydraulický 14.16-39.42-S</b>							
		Hydraulic cylinder	Hydraulikzylinder	210081400				2	
10		<b>Válec hydraulický 14.16-45-S</b>							
		Hydraulic cylinder	Hydraulikzylinder	210081410				2	
10		<b>Válec hydraulický 14.16-47.49.51.53.55.57-S</b>							
		Hydraulic cylinder	Hydraulikzylinder	210081420				2	
11		<b>Válec hydraulický 14.16-39-S</b>							
		Hydraulic cylinder	Hydraulikzylinder	210081340				1	
11		<b>Válec hydraulický 14.16-42-S</b>							
		Hydraulic cylinder	Hydraulikzylinder	210081350				1	
11		<b>Válec hydraulický 14.16-45-S</b>							
		Hydraulic cylinder	Hydraulikzylinder	210081360				1	
11		<b>Válec hydraulický 14.16-47.49-S</b>							
		Hydraulic cylinder	Hydraulikzylinder	210081370				1	

**13 - HYDRAULICKÉ SCHÉMA - AKTIVNÍ ZAJIŠŤOVÁNÍ KONTEJNERU - REGENERACE 14.16-S**

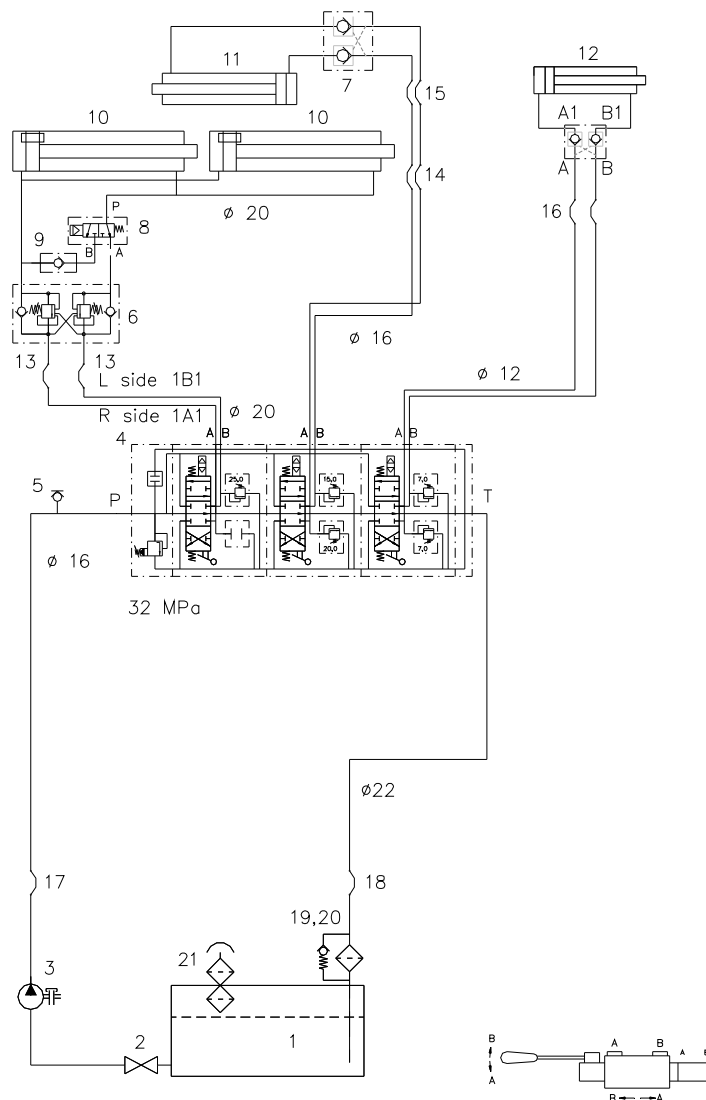


### 13 - HYDRAULICKÉ SCHÉMA - AKTIVNÍ ZAJIŠŤOVÁNÍ KONTEJNERU - REGENERACE 14.16-S

13 - HYDRAULIC SCHEMA - ACTIVE CONTAINER LOCKING - REGENERATION / 13 - HYDRAULIKSCHALTPLAN - CONTAINERBLOCKIERUNG - REGENERATION

Pozice		Název položky	Číslo položky	Poznámka	Počet kusů			
Pos.	Poz.	Part	Name	- objednací číslo Part No. Bestell-Nr.	Annotation	Hinweis	Pieces	Stücke
11		<b>Válec hydraulický 14.16-51.53-S</b>		210081590			1	
		Hydraulic cylinder	Hydraulikzylinder					
11		<b>Válec hydraulický 14.16-55.57-S</b>		210081620			1	
		Hydraulic cylinder	Hydraulikzylinder					
12		<b>Válec hydraulický</b>		210081330			1	
		Hydraulic cylinder	Hydraulikzylinder					
12		<b>Zámek hydraulický</b>		210110090			1	
		Chek valve	Schloss					
13		<b>Hadice hydraulická</b>		210031660			2	
		Hose	Schlauch					
14		<b>Hadice hydraulická</b>		210031650			2	
		Hose	Schlauch					
15		<b>Hadice hydraulická</b>		210030270			2	
		Hose	Schlauch					
16		<b>Hadice hydraulická</b>		210031541			2	
		Hose	Schlauch					

**13 - HYDRAULICKÉ SCHÉMA - AKTIVNÍ ZAJIŠŤOVÁNÍ KONTEJNERU - REGENERACE 14.16-S**



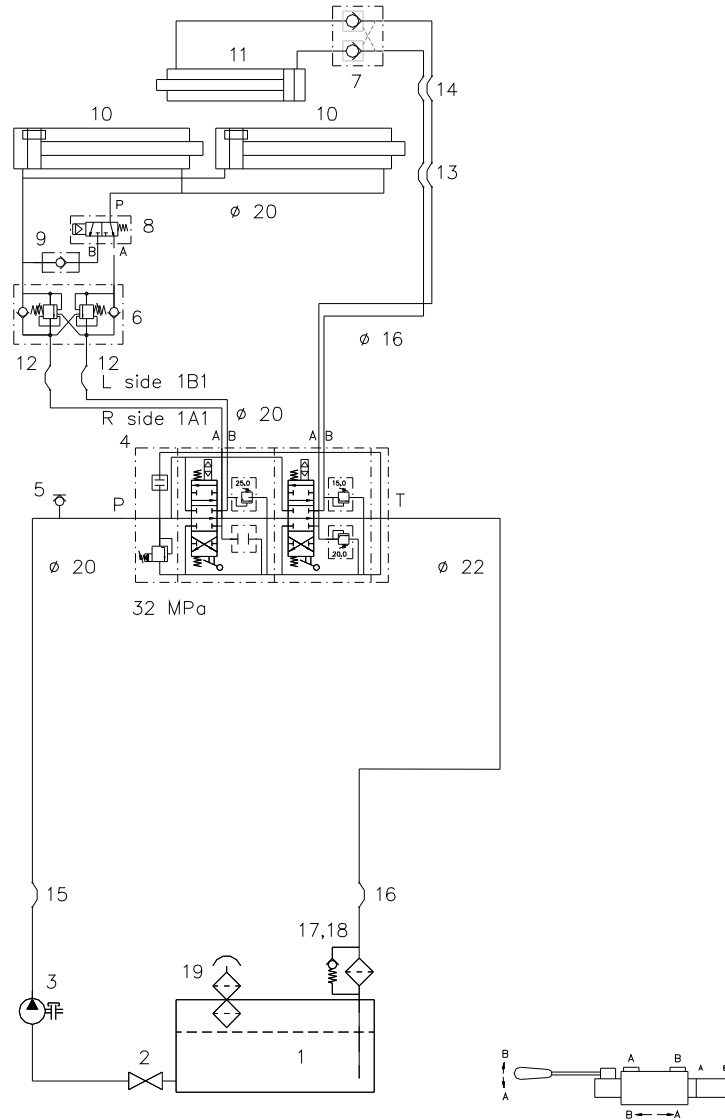


### 13 - HYDRAULICKÉ SCHÉMA - AKTIVNÍ ZAJIŠŤOVÁNÍ KONTEJNERU - REGENERACE 14.16-S

13 - HYDRAULIC SCHEMA - ACTIVE CONTAINER LOCKING - REGENERATION / 13 - HYDRAULIKSCHALTPLAN - CONTAINERBLOCKIERUNG - REGENERATION

Pozice		Název položky		Číslo položky		Poznámka		Počet kusů	
Pos.	Poz.	Part	Name	Part No.	Bestell-Nr.	Annotation	Hinweis	Pieces	Stücke
17		<b>Hadice hydraulická</b>		-				1	
		Hose	Schlauch						
18		<b>Hadice hydraulická</b>		-				1	
		Hose	Schlauch						
19		<b>Filtr zpětný</b>		210130330				1	
		Filter reverse	Rücklaufilter						
20		<b>Vložka filtru</b>		210040331				1	
		Filter element	Filterelemente						
21		<b>Hrdlo plnicí a odvzdušňovací</b>		210130030				1	
		Filter caps and Behelther plug	Belüftungsfilter mit Einfüllsiebb						

**14 - HYDRAULICKÉ SCHÉMA - REGENERACE 14.16-S**

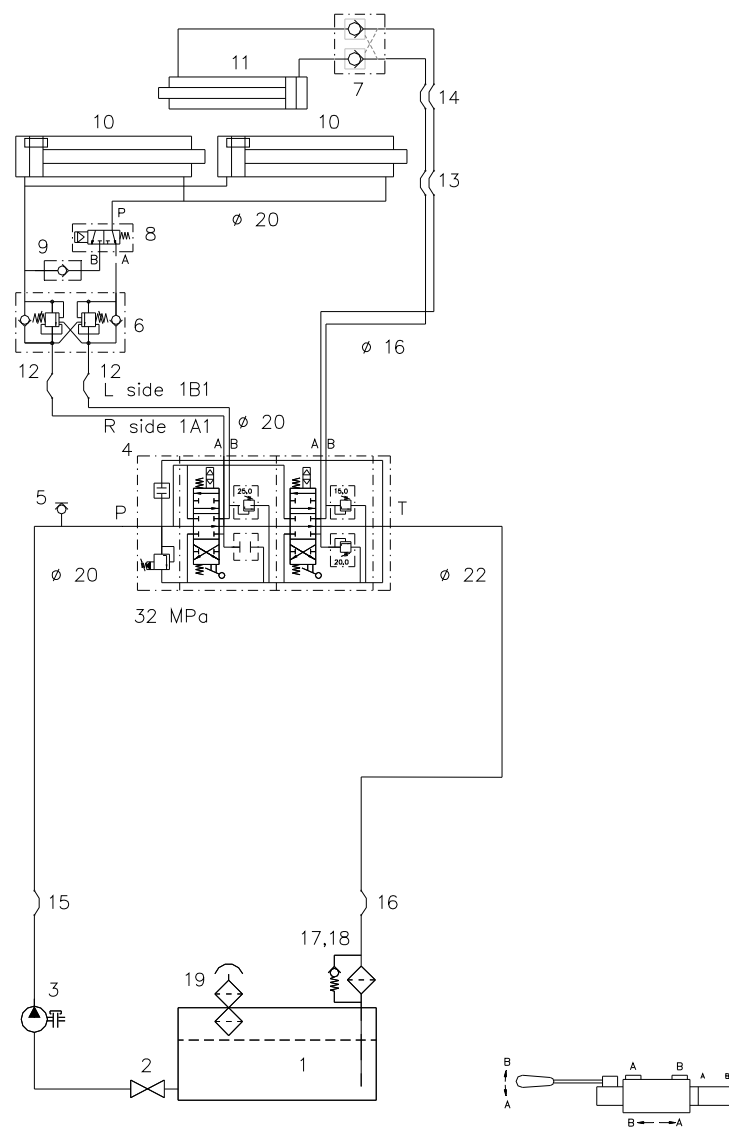


## 14 - HYDRAULICKÉ SCHÉMA - REGENERACE 14.16- S

14 - HYDRAULIC SCHEMA - REGENERATION 14.16-S / 14 - HYDRAULIKSCHALTPLAN - REGENERATION 14.16-S

Pozice		Název položky	Číslo položky	Poznámka	Počet kusů			
Pos.	Poz.	Part	Name	- objednací číslo Part No. Bestell-Nr.	Annotation	Hinweis	Pieces	Stücke
1		<b>Nádrž hydraulická 80L</b>		210010230			1	
		Oil tank hydraulic	Tank hydraulish					
2		<b>Ventil kulový</b>		210220120			1	
		Valve ball	Kugelventil					
3		<b>Čerpadlo hydraulické 80L</b>		-			1	
		Pump hydraulic	Pumpe hydraulische					
4		<b>Rozvaděč hydraulický (2 sekce) 14.16-S</b>		210070410			1	
		Distributor hydraulic 2 s.	Steuerventilblock 2 s.					
5		<b>Přípojka měřicí</b>		210800020			1	
		Conector test	Mesanschlüsse					
6		<b>Ventil brzdící</b>		210100280			1	
		DPA-ventil	Bremsventil					
7		<b>Zámek hydraulický</b>		210110010			1	
		Chek valve	Schloss					
8		<b>Ventil rychlý chod</b>		210100910			1	
		Fastlift	Schnellgangventil					

**14 - HYDRAULICKÉ SCHÉMA - REGENERACE 14.16-S**

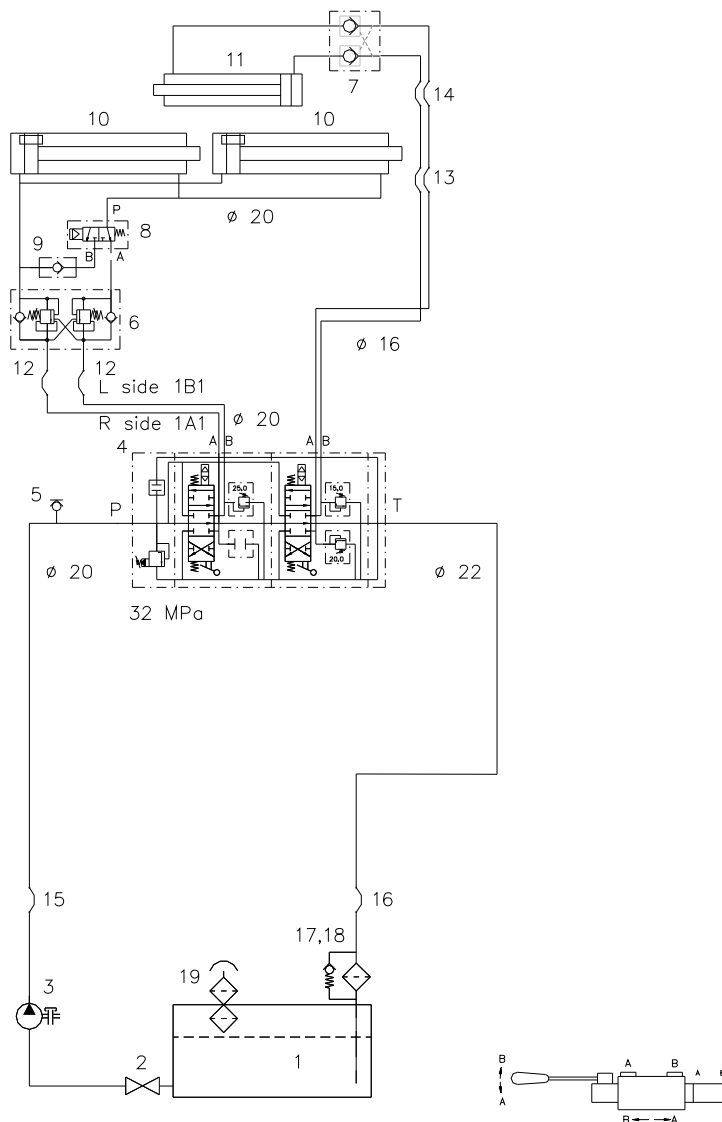


## 14 - HYDRAULICKÉ SCHÉMA - REGENERACE 14.16- S

14 - HYDRAULIC SCHEMA - REGENERATION 14.16-S / 14 - HYDRAULIKSCHALTPLAN - REGENERATION 14.16-S

Pozice		Název položky	Číslo položky	Poznámka	Počet kusů			
Pos.	Poz.	Part	Name	- objednací číslo Part No. Bestell-Nr.	Annotation	Hinweis	Pieces	Stücke
9		<b>Ventil jednosměrný</b>		210100890			1	
		Check valve	Rückschlagventil					
10		<b>Válec hydraulický 14.16-39.42-S</b>		210081400			2	
		Hydraulic cylinder	Hydraulikzylinder					
10		<b>Válec hydraulický 14.16-45-S</b>		210081410			2	
		Hydraulic cylinder	Hydraulikzylinder					
10		<b>Válec hydraulický 14.16-47.49.51.53.55.57-S</b>		210081420			2	
		Hydraulic cylinder	Hydraulikzylinder					
11		<b>Válec hydraulický 14.16-39-S</b>		210081340			1	
		Hydraulic cylinder	Hydraulikzylinder					
11		<b>Válec hydraulický 14.16-42-S</b>		210081350			1	
		Hydraulic cylinder	Hydraulikzylinder					
11		<b>Válec hydraulický 14.16-45-S</b>		210081360			1	
		Hydraulic cylinder	Hydraulikzylinder					
11		<b>Válec hydraulický 14.16-47.49-S</b>		210081370			1	
		Hydraulic cylinder	Hydraulikzylinder					

**14 - HYDRAULICKÉ SCHÉMA - REGENERACE 14.16-S**

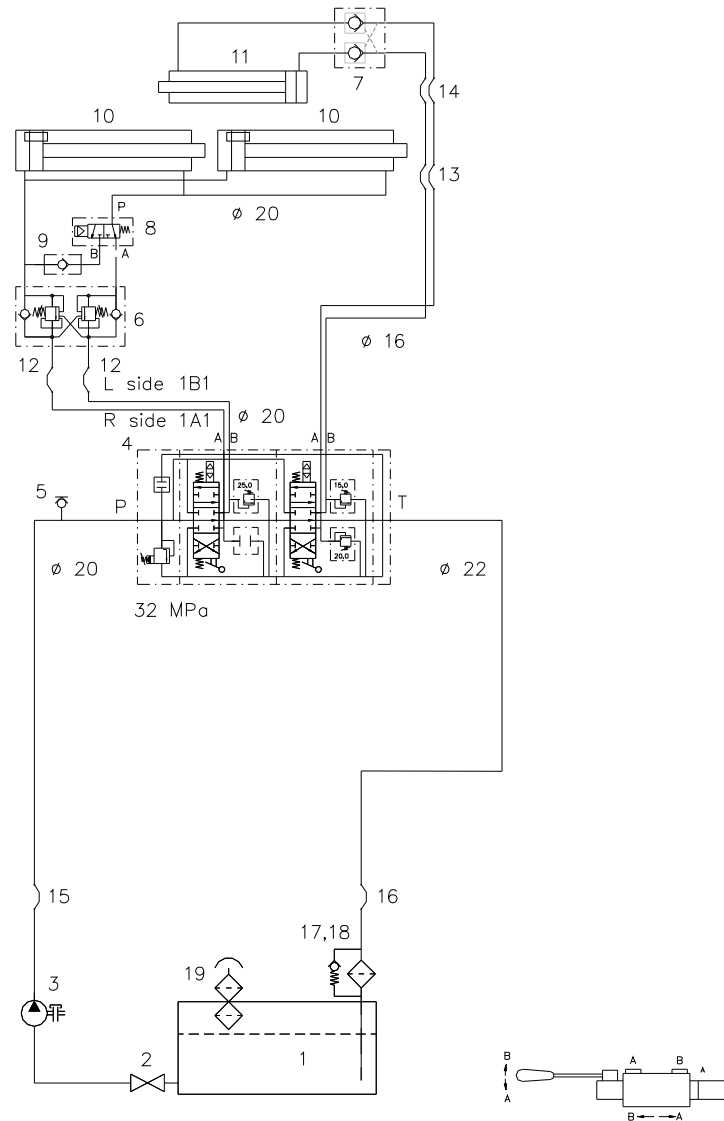


## 14 - HYDRAULICKÉ SCHÉMA - REGENERACE 14.16- S

14 - HYDRAULIC SCHEMA - REGENERATION 14.16-S / 14 - HYDRAULIKSCHALTPLAN - REGENERATION 14.16-S

Pozice		Název položky	Číslo položky	Poznámka	Počet kusů			
Pos.	Poz.	Part	Name	- objednací číslo Part No. Bestell-Nr.	Annotation	Hinweis	Pieces	Stücke
11		<b>Válec hydraulický 14.16-51.53-S</b>		210081590			1	
		Hydraulic cylinder	Hydraulikzylinder					
11		<b>Válec hydraulický 14.16-55.57-S</b>		210081620			1	
		Hydraulic cylinder	Hydraulikzylinder					
12		<b>Hadice hydraulická</b>		210031660			2	
		Hose	Schlauch					
13		<b>Hadice hydraulická</b>		210031650			2	
		Hose	Schlauch					
14		<b>Hadice hydraulická</b>		210030270			2	
		Hose	Schlauch					
15		<b>Hadice hydraulická</b>		-			1	
		Hose	Schlauch					
16		<b>Hadice hydraulická</b>		-			1	
		Hose	Schlauch					
17		<b>Filtr zpětný</b>		210130330			1	
		Filter reverse	Rücklauffilter					

**14 - HYDRAULICKÉ SCHÉMA - REGENERACE 14.16-S**



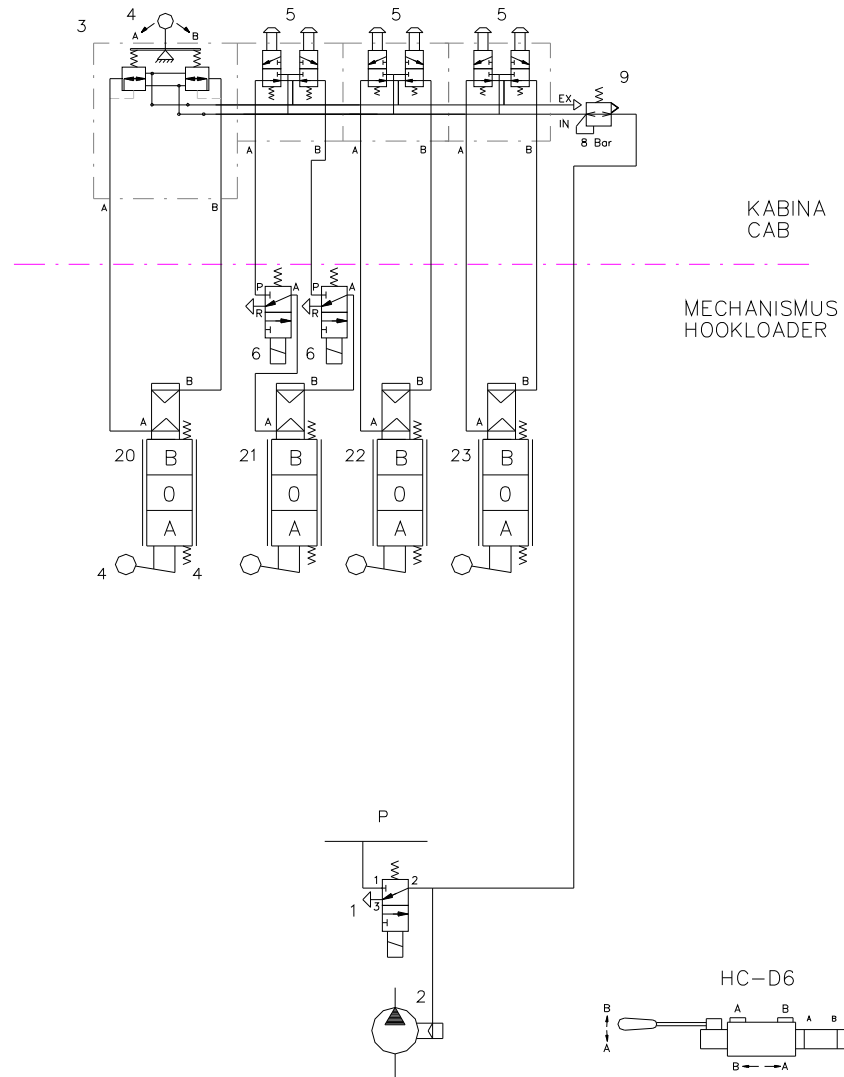


## 14 - HYDRAULICKÉ SCHÉMA - REGENERACE 14.16- S

14 - HYDRAULIC SCHEMA - REGENERATION 14.16-S / 14 - HYDRAULIKSCHALTPLAN - REGENERATION 14.16-S

Pozice		Název položky	Číslo položky	Poznámka	Počet kusů			
Pos.	Poz.	Part	Name	- objednací číslo Part No. Bestell-Nr.	Annotation	Hinweis	Pieces	Stücke
18	<b>Vložka filtru</b>		210040331				1	
	Filter element	Filterelemente						
19	<b>Hrdlo plnicí a odvzdušňovací</b>		210130030				1	
	Filter caps and Beheltes plug	Belüftungsfiter mit Einfüllsiebb						

**15 - PNEUMATICKÉ SCHÉMA 14.16-S**

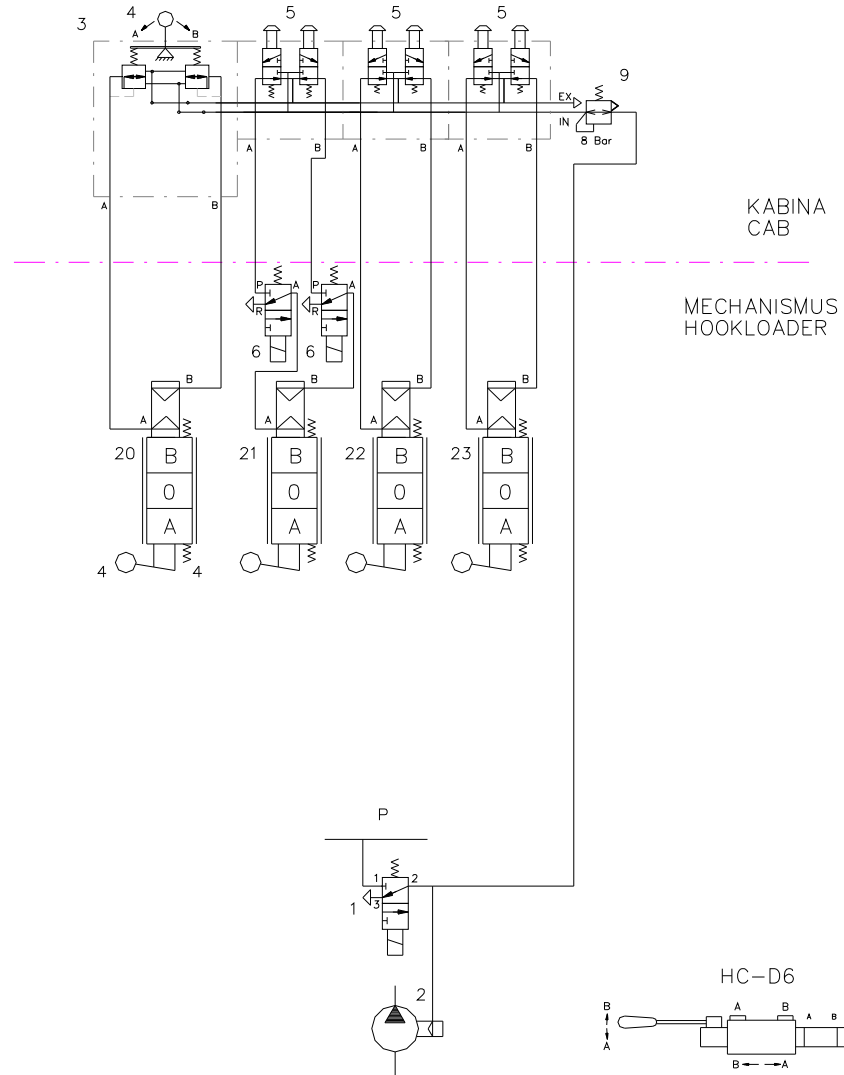


**15 - PNEUMATICKÉ SCHÉMA 14.16-S**

15 - PNEUMATIC SCHÉMA 14.16-S / 15 - PNEUMATISCHE SCHEMA 14.16-S

Pozice		Název položky	Číslo položky	Poznámka	Počet kusů			
Pos.	Poz.	Part	Name	- objednací číslo Part No. Bestell-Nr.	Annotation	Hinweis	Pieces	Stücke
1		<b>Ventil (chassis)</b>		220080040				
		Valve (chassis)	Ventil (chassis)					
2		<b>Čerpadlo hydraulické</b>		-				
		Pump hydraulic	Pumpe hydraulische					
3		<b>Ovladač pneumatický</b>		-				
		Control pneumatic	Steuerung					
4		<b>Ventil pneumatický</b>		210180240				
		Valve	Ventil					
5		<b>Ventil pneumatický</b>		210180221				
		Valve	Ventil					
6		<b>Ventil solenoidový</b>		220080040				
		Valve	Ventil					
9		<b>Ventil redukční</b>		220080230				
		Valve	Ventil					

**15 - PNEUMATICKÉ SCHÉMA 14.16-S**

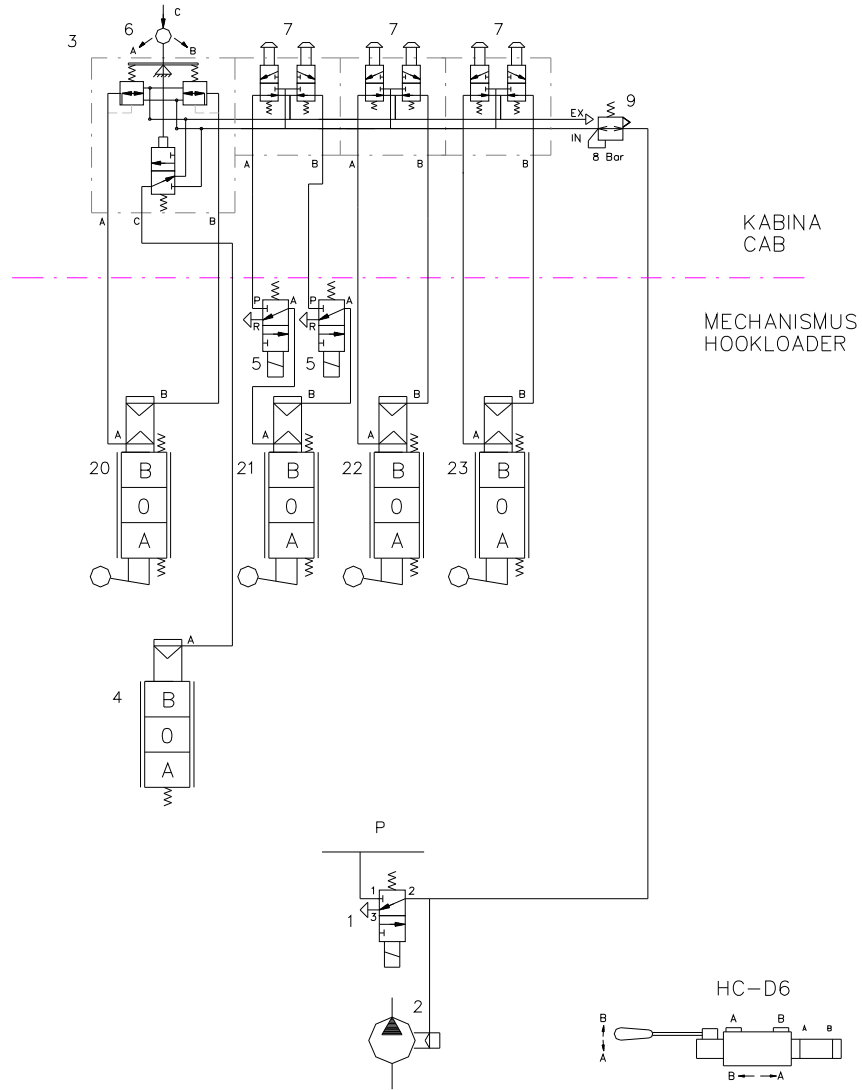


**15 - PNEUMATICKÉ SCHÉMA 14.16-S**

15 - PNEUMATIC SCHÉMA 14.16-S / 15 - PNEUMATISCHE SCHEMA 14.16-S

Pozice		Název položky	Číslo položky	Poznámka	Počet kusů			
Pos.	Poz.	Part	Name	- objednací číslo Part No. Bestell-Nr.	Annotation	Hinweis	Pieces	Stücke
	<b>20</b>	<b>Rozvaděč hydraulický - Hlavní válce</b>						
		Distributor hydraulic Main cylinders	Steuerventilblock Hauptzylinder	-				<b>1</b>
	<b>21</b>	<b>Rozvaděč hydraulický - Teleskop</b>						
		Distributor hydraulic Telescope	Steuerventilblock Teleskop	-				<b>1</b>
	<b>22</b>	<b>Rozvaděč hydraulický - Aktivní zajišťování</b>						
		Distributor hydraulic Active container locking	Steuerventilblock Aktive blockierung container	-				<b>1</b>
	<b>23</b>	<b>Rozvaděč hydraulický - Stabilizace</b>						
		Distributor hydraulic Stabilization	Steuerventilblock Stützfuß	-				<b>1</b>

**16 - PNEUMATICKÉ SCHÉMA - REGENERACE 14.16-S**

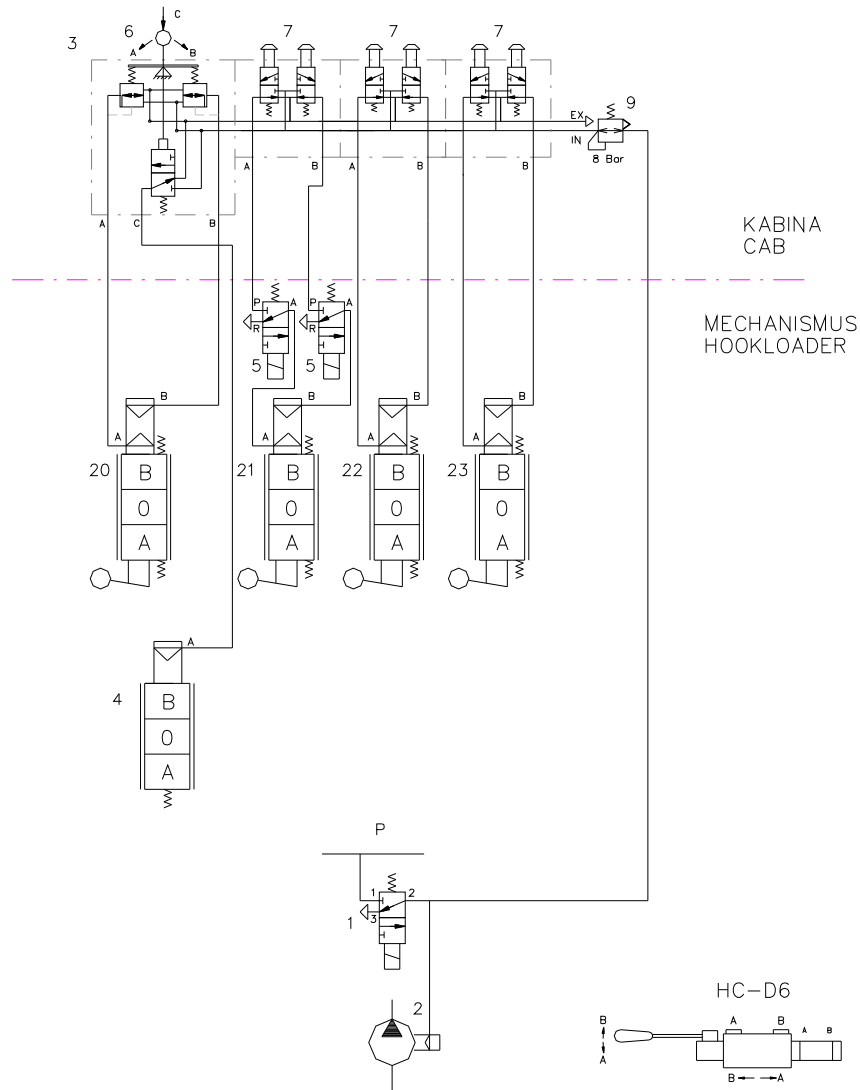


**16 - PNEUMATICKÉ SCHÉMA - REGENERACE 14.16-S**

16 - PNEUMATIC SCHEMA - REGENERATION 14.16-S / 16 - PNEUMATISCHE SCHEMA - REGENERATION 14.16-S

Pozice		Název položky		Číslo položky		Poznámka		Počet kusů	
Pos.	Poz.	Part	Name	Part No.	Bestell-Nr.	Annotation	Hinweis	Pieces	Stücke
1		<b>Ventil (chassis)</b>		220080040				1	
		Valve (chassis)	Ventil (chassis)						
2		<b>Čerpadlo hydraulické</b>		-				1	
		Pump hydraulic	Pumpe hydraulische						
3		<b>Ventil pneumatický</b>		-				1	
		Control pneumatic	Steuerung						
4		<b>Ventil hydraulický</b>		210100910				1	
		Switch valve	Schaltventil						
5		<b>Ventil solenoidový</b>		220080040				2	
		Valve	Ventil						
6		<b>Ventil pneumatický</b>		210180240				1	
		Valve	Ventil						
7		<b>Ventil pneumatický</b>		210180221				3	
		Valve	Ventil						

**16 - PNEUMATICKÉ SCHÉMA - REGENERACE 14.16-S**



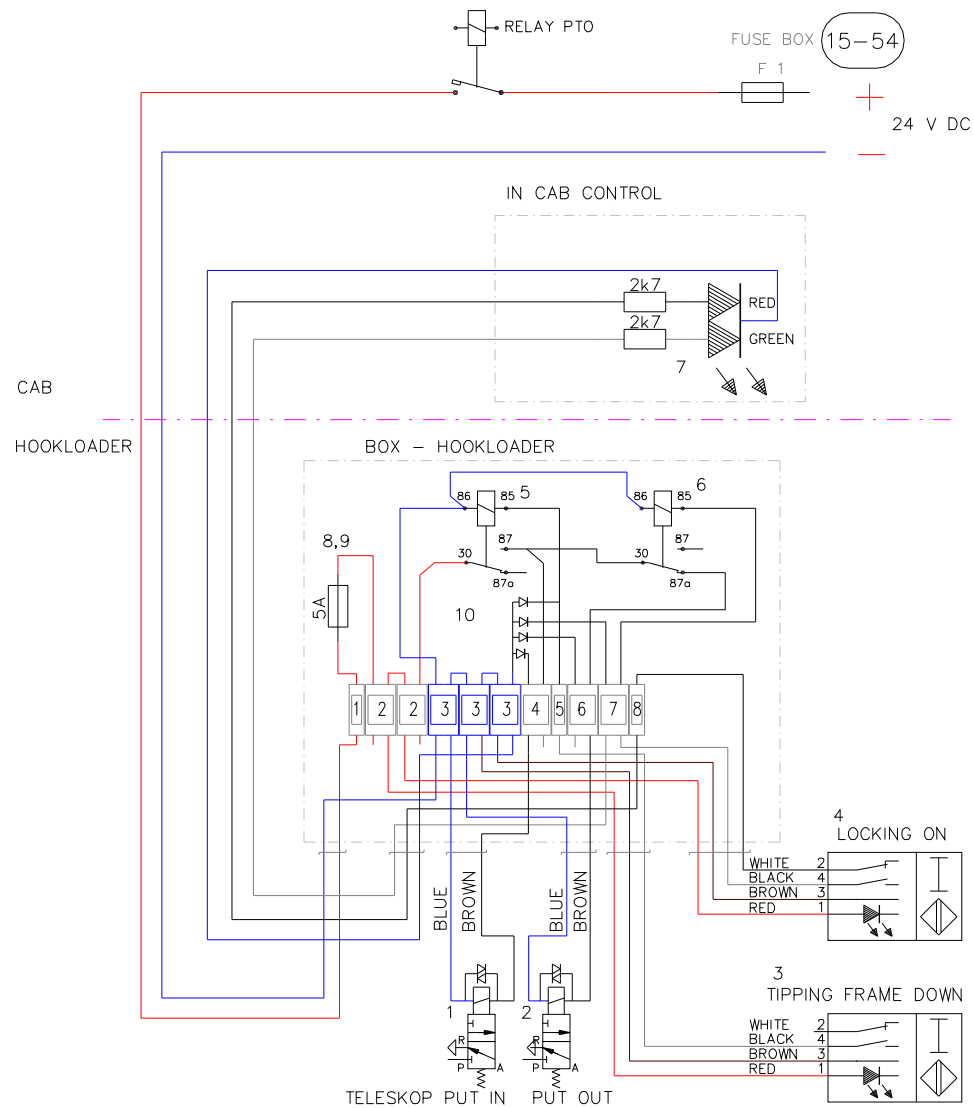


**16 - PNEUMATICKÉ SCHÉMA - REGENERACE 14.16-S**

16 - PNEUMATIC SCHEMA - REGENERATION 14.16-S / 16 - PNEUMATISCHE SCHEMA - REGENERATION 14.16-S

Pozice		Název položky		Číslo položky		Poznámka		Počet kusů	
Pos.	Poz.	Part	Name	Part No.	Bestell-Nr.	Annotation	Hinweis	Pieces	Stücke
9		<b>Ventil redukční</b>		220080230				1	
		Valve	Ventil						
20		<b>Rozvaděč hydraulický - Hlavní válce</b>		-				1	
		Distributor hydraulic Main cylinders	Steuerventilblock Hauptzylinder						
21		<b>Rozvaděč hydraulický - Teleskop</b>		-				1	
		Distributor hydraulic Telescope	Steuerventilblock Teleskop						
22		<b>Rozvaděč hydraulický - Aktivní zajišťování</b>		-				1	
		Distributor hydraulic Active container locking	Steuerventilblock Aktive blockierung container						
23		<b>Rozvaděč hydraulický - Stabilizace</b>		-				1	
		Distributor hydraulic Stabilization	Steuerventilblock Stützfuß						

17 - ELEKTRICKÉ SCHÉMA 14.16-S - PASIVNÍ ZAJIŠŤOVÁNÍ KONTEJNERU DIN 30 722-1

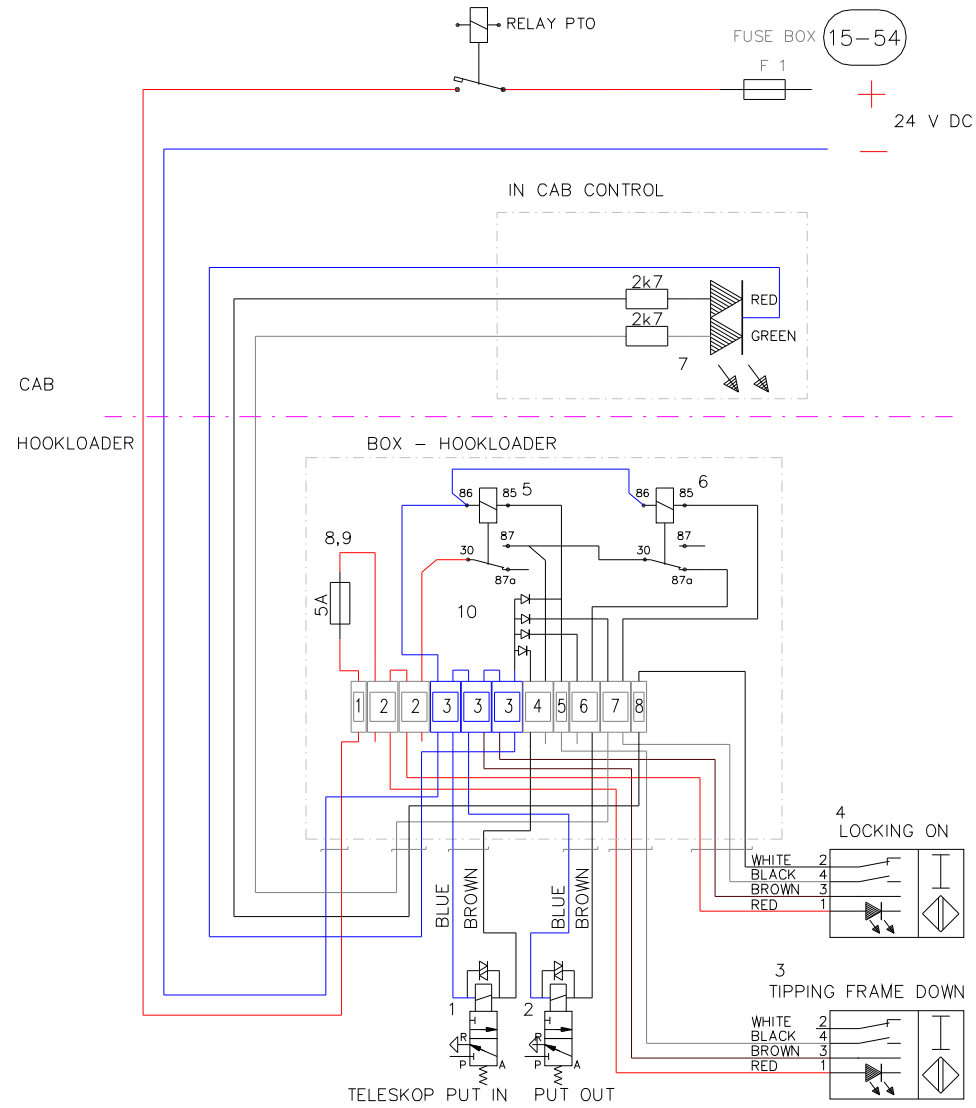


## 17 - ELEKTRICKÉ SCHÉMA 14.16-S - PASIVNÍ ZAJIŠŤOVÁNÍ KONTEJNERU DIN 30 722-1

17 - ELECTRIC SCHEMA 14.16-S - PASIVE CONTAINER LOCKING / 17 - STROMLAUFPLAN 14.16-S - PASIVE CONTAINERBLOCKIERUNG

Pozice		Název položky	Číslo položky	Poznámka	Počet kusů
Pos.	Poz.	Part Name	- objednací číslo Part No. Bestell-Nr.	Annotation Hinweis	Pieces Stücke
1		<b>Ventil solenoidový</b>	220080040		1
		Valve Ventil			
2		<b>Ventil solenoidový</b>	220080040		1
		Valve Ventil			
3		<b>Čidlo indukční</b>	230400110		1
		Proximity switch Induktionssensor			
4		<b>Čidlo indukční</b>	230400110		1
		Proximity switch Induktionssensor			
5		<b>Relé</b>	230330030		1
		Relay Relais			
6		<b>Relé</b>	230330030		1
		Relay Relais			
7		<b>Dioda LED</b>	230580030		1
		Ligh-emitting diode LED-Diode			
8		<b>Nosič pojistky</b>	230420030		1
		Fuse holder Sicherungshalter			

17 - ELEKTRICKÉ SCHÉMA 14.16-S - PASIVNÍ ZAJIŠŤOVÁNÍ KONTEJNERU DIN 30 722-1

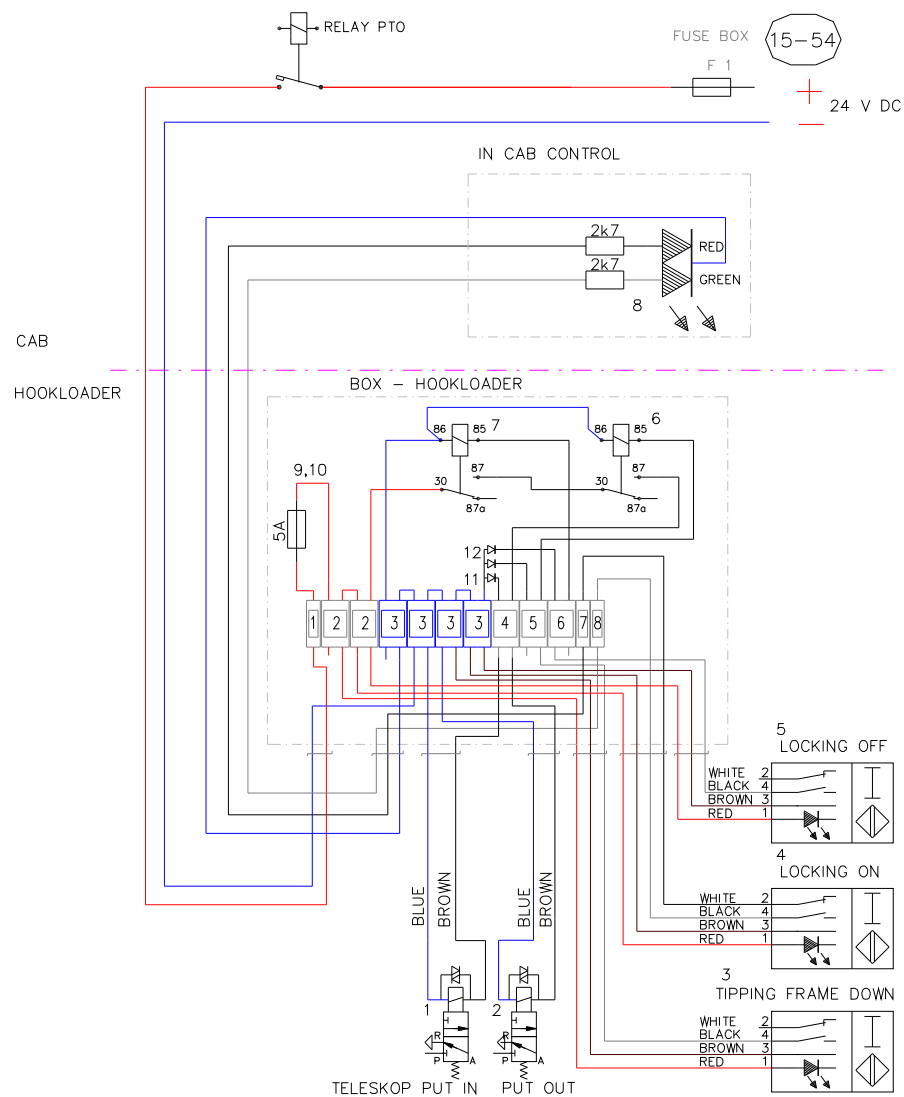


### 17 - ELEKTRICKÉ SCHÉMA 14.16-S - PASIVNÍ ZAJIŠŤOVÁNÍ KONTEJNERU DIN 30 722-1

17 - ELECTRIC SCHEMA 14.16-S - PASIVE CONTAINER LOCKING / 17 - STROMLAUFPLAN 14.16-S - PASIVE CONTAINERBLOCKIERUNG

Pozice		Název položky		Číslo položky		Poznámka		Počet kusů	
Pos.	Poz.	Part	Name	Part No.	Bestell-Nr.	Annotation	Hinweis	Pieces	Stücke
9		<b>Pojistka</b>		230320020				1	
		Fuse	Sicherung						
10		<b>Dioda</b>		230580060				2	
		Diode	Diode						

18 - ELEKTRICKÉ SCHÉMA 14.16-S - AKTIVNÍ ZAJIŠŤOVÁNÍ KONTEJNERU DIN 30 722-1

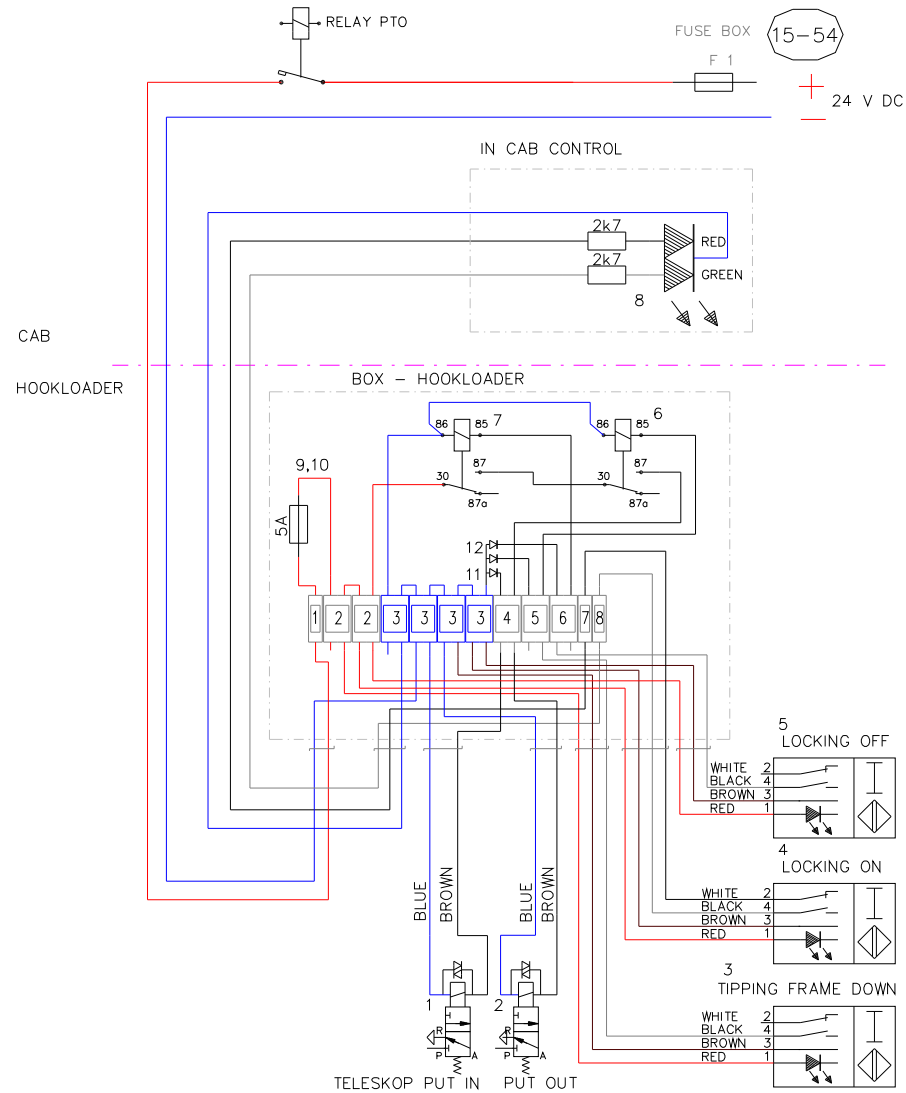


## 18 - ELEKTRICKÉ SCHÉMA 14.16-S - AKTIVNÍ ZAJIŠŤOVÁNÍ KONTEJNERU DIN 30 722-1

18 - ELECTRIC SCHEMA 14.16-S - ACTIVE CONTAINER LOCKING / 18 - STROMLAUFPLAN 14.16-S - ACTIVE CONTAINERBLOCKIERUNG

Pozice		Název položky		Číslo položky		Poznámka		Počet kusů	
Pos.	Poz.	Part	Name	Part No.	Bestell-Nr.	Annotation	Hinweis	Pieces	Stücke
1		<b>Ventil solenoidový</b>		220080040				1	
		Valve	Ventil						
2		<b>Ventil solenoidový</b>		220080040				1	
		Valve	Ventil						
3		<b>Čidlo indukční</b>		230400110				1	
		Proximity switch	Induktionssensor						
4		<b>Čidlo indukční</b>		230400110				1	
		Proximity switch	Induktionssensor						
5		<b>Čidlo indukční</b>		230400110				1	
		Proximity switch	Induktionssensor						
6		<b>Relé</b>		230330030				1	
		Relay	Relais						
7		<b>Relé</b>		230330030				1	
		Relay	Relais						
8		<b>Dioda LED</b>		230580030				1	
		Ligh-emitting diode	LED-Diode						

18 - ELEKTRICKÉ SCHÉMA 14.16-S - AKTIVNÍ ZAJIŠŤOVÁNÍ KONTEJNERU DIN 30 722-1





### 18 - ELEKTRICKÉ SCHÉMA 14.16-S - AKTIVNÍ ZAJIŠŤOVÁNÍ KONTEJNERU DIN 30 722-1

18 - ELECTRIC SCHEMA 14.16-S - ACTIVE CONTAINER LOCKING / 18 - STROMLAUFPLAN 14.16-S - ACTIVE CONTAINERBLOCKIERUNG

Pozice		Název položky		Číslo položky		Poznámka		Počet kusů	
Pos.	Poz.	Part	Name	Part No.	Bestell-Nr.	Annotation	Hinweis	Pieces	Stücke
9		<b>Nosič pojistky</b>		230420030				1	
		Fuse holder	Sicherungshalter						
10		<b>Pojistka</b>		230320020				1	
		Fuse	Sicherung						
11		<b>Dioda</b>		300-07009				1	
		Diode	Diode						
12		<b>Dioda</b>		230580060				2	
		Diode	Diode						